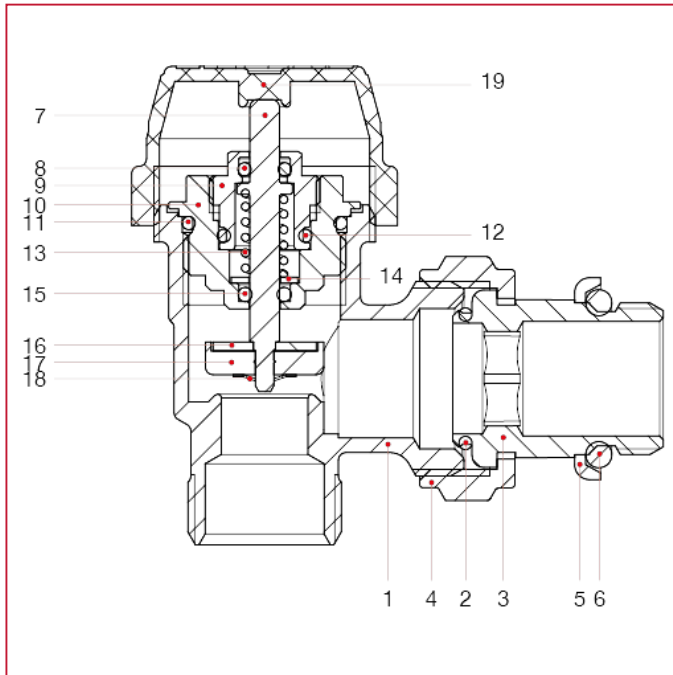




VÁLVULAS TERMOSTATIZABLES Y DETENTORES

995C Válvula de ángulo termostaticable con capuchón, conexión macho

MATERIALES



POS.	DESCRIPCIÓN	N.	MATERIAL
1	Cuerpo	1	Latón niquelado CW617N
2	Junta	1	NBR
3	Codo	1	Latón niquelado CW617N
4	Tuerca	1	Latón niquelado CW617N
5	Junta	1	Acero galvanizado Fe
6	Junta	1	NBR
7	Varilla	1	Latón CW614N
8	Junta	1	EPDM
9	Abrazadera	1	Latón CW614N
10	Cuerpo	1	Latón CW614N
11	Junta	1	EPDM
12	Junta	1	EPDM
13	Muelle	1	Acero inoxidable AISI 302
14	Arandela	1	Acero inoxidable AISI 304
15	Junta	1	EPDM
16	Arandela	1	Acero inoxidable AISI 304
17	Junta	1	EPDM
18	Seeger	1	Acero inoxidable AISI 304
19	Capuchón	1	ABS