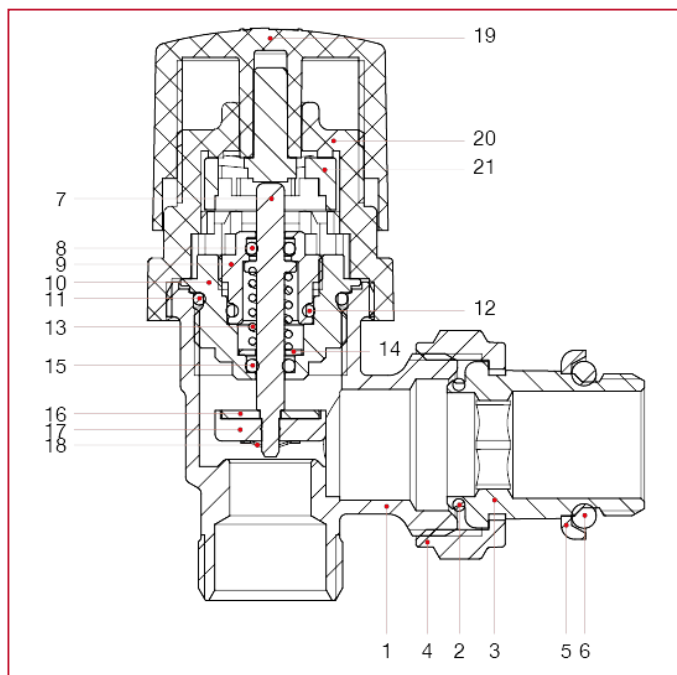




# ТЕРМОСТАТИЧЕСКИЕ И ЗАПОРНЫЕ КЛАПАНЫ

## 995V Угловой термокран с рукояткой, НР

### МАТЕРИАЛЫ



| №  | ОПИСАНИЕ                 | КО<br>Л. | МАТЕРИАЛ                     |
|----|--------------------------|----------|------------------------------|
| 1  | Корпус                   | 1        | Никелированная латунь CW617N |
| 2  | Уплотнительная прокладка | 1        | БНК                          |
| 3  | Хвостовик                | 1        | Никелированная латунь CW617N |
| 4  | Гайка                    | 1        | Никелированная латунь CW617N |
| 5  | Кольцо                   | 1        | Оцинкованная сталь Fe        |
| 6  | Уплотнительная прокладка | 1        | БНК                          |
| 7  | Шток                     | 1        | Латунь CW614N                |
| 8  | Уплотнительная прокладка | 1        | СКЭПТ                        |
| 9  | Зажимная гайка           | 1        | Латунь CW614N                |
| 10 | Корпус                   | 1        | Латунь CW614N                |
| 11 | Уплотнительная прокладка | 1        | СКЭПТ                        |
| 12 | Уплотнительная прокладка | 1        | СКЭПТ                        |
| 13 | Пружина                  | 1        | Нержавеющая сталь AISI 302   |
| 14 | Шайба                    | 1        | Нержавеющая сталь AISI 304   |
| 15 | Уплотнительная прокладка | 1        | СКЭПТ                        |
| 16 | Шайба                    | 1        | Нержавеющая сталь AISI 304   |
| 17 | Уплотнительная прокладка | 1        | СКЭПТ                        |
| 18 | Стопорное кольцо         | 1        | Нержавеющая сталь AISI 304   |
| 19 | Шляпка                   | 1        | АБС-пластик                  |
| 20 | Корпус                   | 1        | АБС-пластик                  |
| 21 | Крюк                     | 1        | Поликарбонат                 |



# ТЕРМОСТАТИЧЕСКИЕ И ЗАПОРНЫЕ КЛАПАНЫ

---