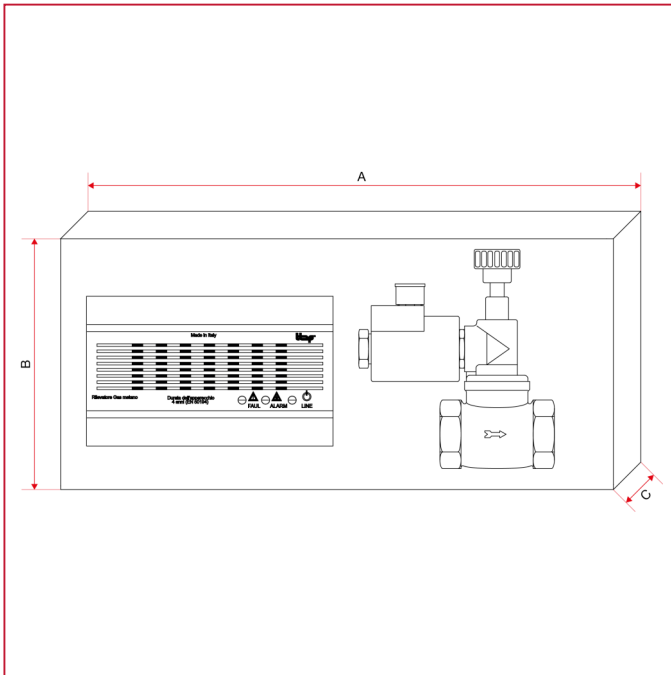




# 燃气泄漏探测器和电磁安全阀

## 998 燃气安全套件

### 总尺寸



### 998M

	1/2"	3/4"
A	300	300
B	150	150
C	50	50

### 998G

	1/2"	3/4"
A	300	300
B	150	150
C	50	50