



产品技术规格手册

# 中央供暖设备的分配装置和分 流器

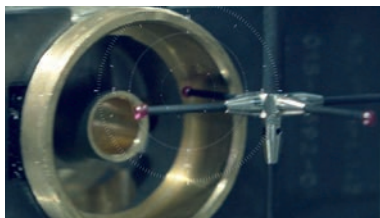
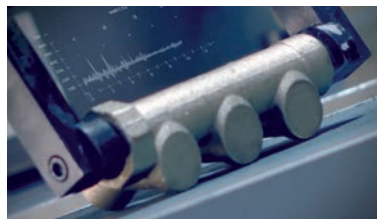
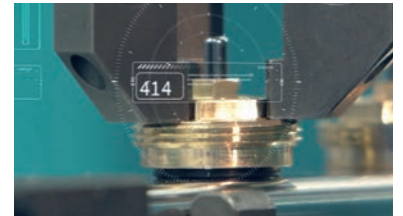
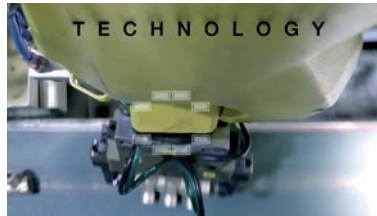


## > 关于公司

ITAP 意塔普，于 1972 年在意大利隆美辛尼（布雷西亚）成立，是目前意大利领先的流体阀门及供暖系统阀门、配件以及集分水器制造商之一。

85 条自动线，55 条装配线条全自动生产，确保每天生产 400,000 件产品。

ITAP 意塔普坚持创新并遵守技术规范，通过了 UNI EN ISO 9001 认证。ITAP 意塔普一贯重视产品质量以获得较好的经营成果：如今，ITAP 意塔普提供的产品通过多个国际认证机构认证，为此，我们深感自豪。



## > ITAP 意塔普产品获得全球 30 多个认证机构的认证。





# 中央供暖设备的分配装置和分流器

## 951 直接分配装置 DN20



规格	压力	代码	包装
1"	10bar/145psi	9510100090CP	1/1
1"	10bar/145psi	9510100090CPG	1/1

### 技术参数

配有绝缘材料。

$K_v = 23 \text{ m}^3/\text{h}$ 。

最大工作压力：6 bar。

最高工作温度：100 °C。

系统侧连接：1"。

锅炉侧连接：1"。

中心距：90 mm。

接口螺纹：ISO 228 (等同于 DIN EN ISO 228 以及 BS EN ISO 228)。

回油路上的止回阀。

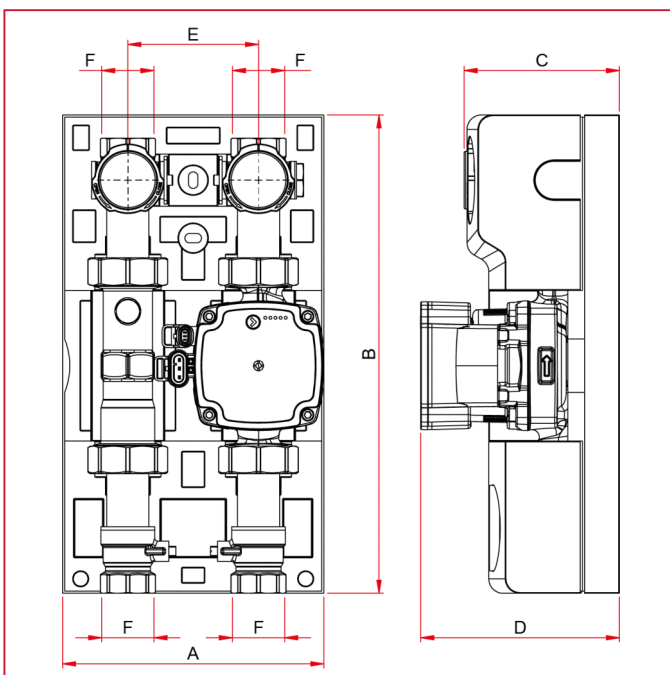
可向右--向左翻转。

流量系数 $K_v$ 仅指球阀。

Art. 9510100090CP, 带Wita泵。

Art. 9510100090CPG, 带格兰富泵。

### 总尺寸





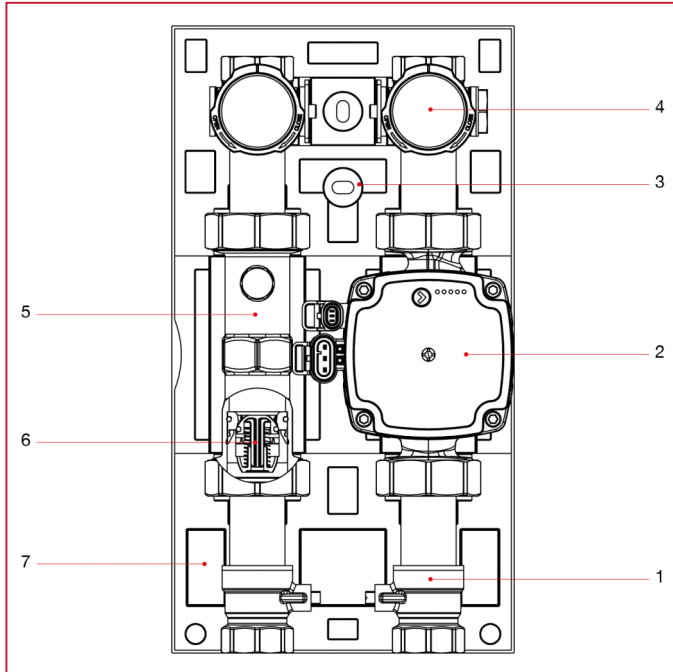
## 中央供暖设备的分配装置和分流器

	1"	1"
A	180	108
B	330	330
C	107	107
D	137	137
E	90	90
F	1" 内螺纹  SO228	1" 内螺纹  SO228



# 中央供暖设备的分配装置和分流器

## 材料



位置	产品说明	N.	材料
1	球阀	4	-
1a	主体	-	黄铜 CW617N-DW
1b	阀杆	-	黄铜 CW617N-DW
1c	球体	-	黄铜CW617N-DW
1d	口袋	-	黄铜 CW617N-DW
1e	密封圈	-	EPDM
1f	球密封	-	PTFE
1g	手柄	-	PA6 30% FV
2	高效循环器	1	-
2a	车身	-	铸铁
3	墙面安装支架	1	-
3a	主体	-	镀锌钢
3b	螺丝	-	镀锌钢
4	温度计	2	-
4a	车身	-	ABS
4b	透明	-	Atluglas
4c	钟面	-	铝质
4d	指示器	-	PA6
	连接管	1	-
6	单向阀	1	-
6a	主体	-	POM
6b	密封条	-	EPDM
6c	弹簧	-	AISI 302
7	绝缘外壳	1	EPP 38 kg/m3



## 中央供暖设备的分配装置和分流器

### 952 固定点分配和调节装置 DN20



规格	压力	代码	包装
1"	10bar/145psi	9520100090CP	1/1
1"	10bar/145psi	9520100090CPG	1/1

#### 技术参数

配有绝缘材料。

$K_v = 7,5 \text{ m}^3/\text{h}$ 。

最大工作压力：6 bar。

最高工作温度：100 °C。

系统侧连接：1"。

锅炉侧连接：1"。

中心距：90 mm。

流量温度调节：20 °C – 70 °C。

接口螺纹：ISO 228 ( 等同于 DIN EN ISO 228 以及 BS EN ISO 228 )。

回油路上的止回阀。

可向右--向左翻转。

流量系数 $K_v$ 指的是单独的混合阀。

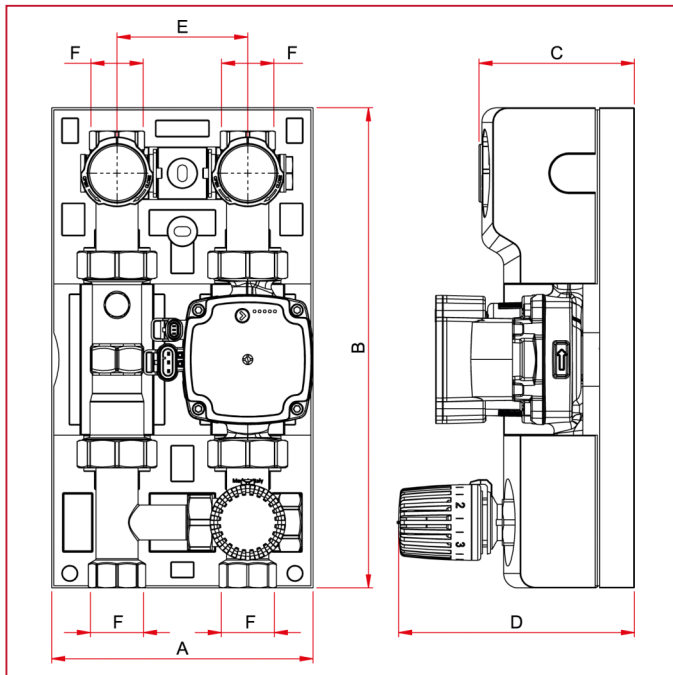
Art. 9520100090CP, 带Wita泵。

Art. 9520100090CPG, 带格兰富泵。



# 中央供暖设备的分配装置和分流器

## 总尺寸

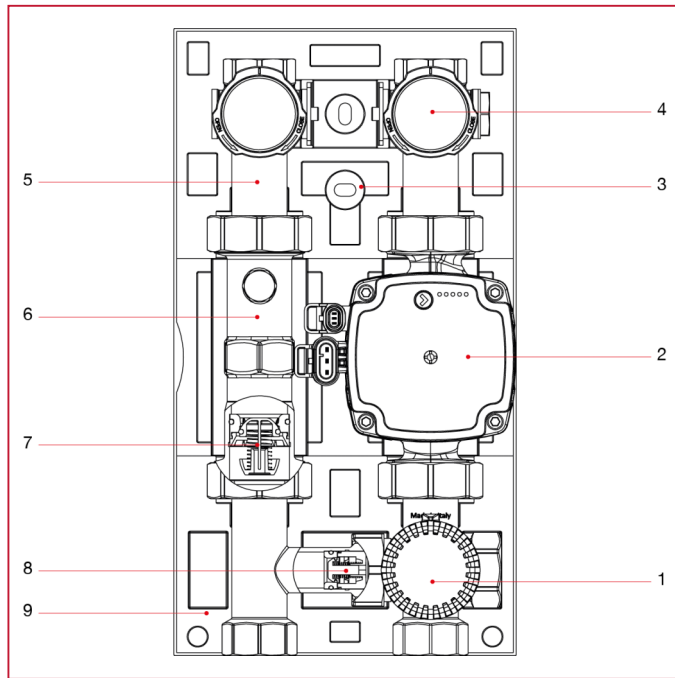


	1"	1"
A	180	180
B	330	330
C	107	107
D	170	170
E	90	90
F	1" 内螺纹  SO228	1" 内螺纹  SO228



# 中央供暖设备的分配装置和分流器

## 材料







## 中央供暖设备的分配装置和分流器

位置	产品说明	N.	材料
1	混合阀	1	-
1a	主体	-	黄铜 CW617N-DW
1b	阀杆	-	黄铜 CW617N-DW
1c	密封圈	-	EPDM
1d	弹簧	-	AISI 302
1e	恒温控制	1	-。
2	高效循环器	1	-
2a	车身	-	铸铁
3	墙面安装支架	1	-
3a	主体	-	镀锌钢
3b	螺丝	-	镀锌钢
4	温度计	2	-
4a	车身	-	ABS
4b	透明	-	Atluglas
4c	钟面	-	铝质
4d	指示器	-	PA6
5	球阀	2	-
5a	主体	-	黄铜 CW617N-DW
5b	茎部	-	黄铜 CW617N-DW
5c	球体	-	黄铜CW617N-DW
5d	口袋	-	黄铜 CW617N-DW
5e	密封圈	-	EPDM
5f	球密封	-	PTFE
5g	手柄	-	PA6 30% FV
6	连接管	1	-
7/8	逆止阀	2	-
7/8a	阀体	-	POM
7/8b	密封圈	-	EPDM
7/8c	弹簧	-	AISI 302
9	绝缘外壳	1	EPP 38 kg/m3



## 中央供暖设备的分配装置和分流器

### 953 电动式分配和调节装置 DN20



规格	压力	代码	包装
1"	10bar/145psi	9530100090230C P	1/1
1"	10bar/145psi	9530100090230C PG	1/1
1"	10bar/145psi	9530100090024C P	1/1
1"	10bar/145psi	9530100090024C PG	1/1

#### 技术参数

配有绝缘材料。

$K_v = 7,5 \text{ m}^3/\text{h}$ 。

最大工作压力：6 bar。

最高工作温度：100 °C。

系统侧连接：1"。

锅炉侧连接：1"。

中心距：90 mm。

接口螺纹：ISO 228（等同于 DIN EN ISO 228 以及 BS EN ISO 228）。

回油路上的止回阀。

可向右--向左翻转。

流量系数 $K_v$ 指的是单独的混合阀。

Art. 9530100090230CP 带230V三点式电机的型号，带Wita泵。

Art. 9530100090230CPG 带230V三点式电机的型号，带格兰富泵。

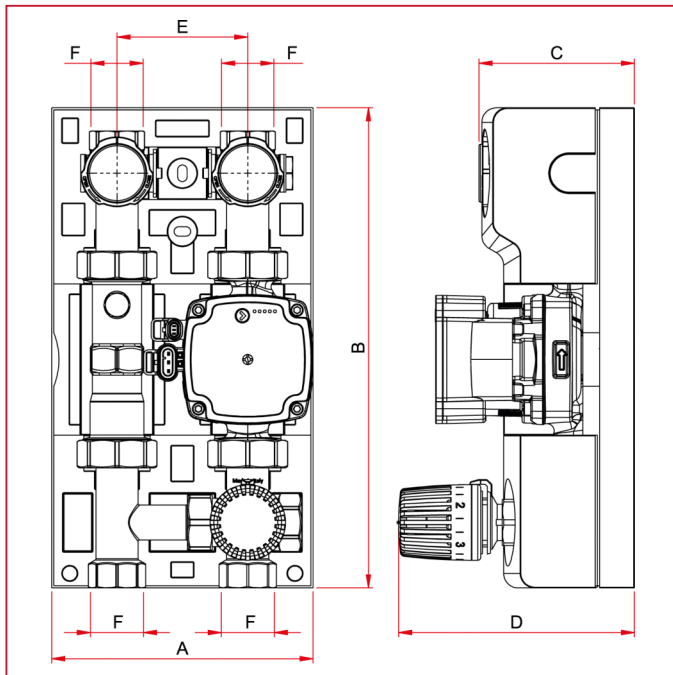
Art. 9530100090024CP 带24V马达（0-10V）的型号，带Wita泵。

Art. 9530100090024CPG 带有格兰富泵的24V马达（0-10V）的模型。



# 中央供暖设备的分配装置和分流器

## 总尺寸

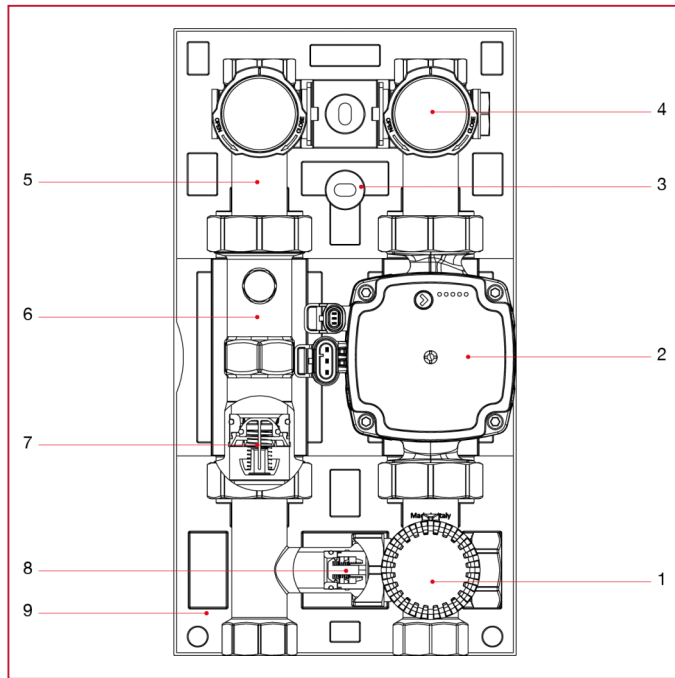


	1"	1"	1"	1"
A	180	180	180	180
B	330	330	330	330
C	107	107	107	107
D	170	170	170	170
E	90	90	90	90
F	1" 内螺纹  SO228	1" 内螺纹  SO228	1" 内螺纹  SO228	1" 内螺纹  SO228



# 中央供暖设备的分配装置和分流器

## 材料





## 中央供暖设备的分配装置和分流器

位置	产品说明	N.	材料
1	混合阀	1	-
1a	主体	-	黄铜 CW617N-DW
1b	阀杆	-	黄铜 CW617N-DW
1c	密封圈	-	EPDM
1d	弹簧	-	AISI 302
1e	执行器	1	-
2	高效循环器	1	-
2a	车身	-	铸铁
3	墙面安装支架	1	-
3a	主体	-	镀锌钢
3b	螺丝	-	镀锌钢
4	温度计	2	-
4a	车身	-	ABS
4b	透明	-	Atlugas
4c	钟面	-	铝质
4d	指示器	-	PA6
5	球阀	2	-
5a	主体	-	黄铜 CW617N-DW
5b	茎部	-	黄铜 CW617N-DW
5c	球体	-	黄铜CW617N-DW
5d	口袋	-	黄铜 CW617N-DW
5e	密封圈	-	EPDM
5f	球密封	-	PTFE
5g	手柄	-	PA6 30% FV
6	连接管	1	-
7/8	逆止阀	2	-
7/8a	阀体	-	POM
7/8b	密封圈	-	EPDM
7/8c	弹簧	-	AISI 302
9	绝缘外壳	1	EPP 38 kg/m3



## 中央供暖设备的分配装置和分流器

### 959 带集成液压分离器和可调旁路的分配歧管



规格	压力	代码	包装
1"	10bar/145psi	959010001	1/3
1"	10bar/145psi	959010002	1/2
1"	10bar/145psi	959010003	1/1

#### 技术参数

配有绝缘材料和墙面安装支架。

不锈钢 AISI 304 集分水器。

最大工作压力：6 bar。

最高工作温度：100 °C。

适用于流速高达2立方米/小时（单区）。

主要连接：1"。

支路连接：1"。

出口中心距：90mm。

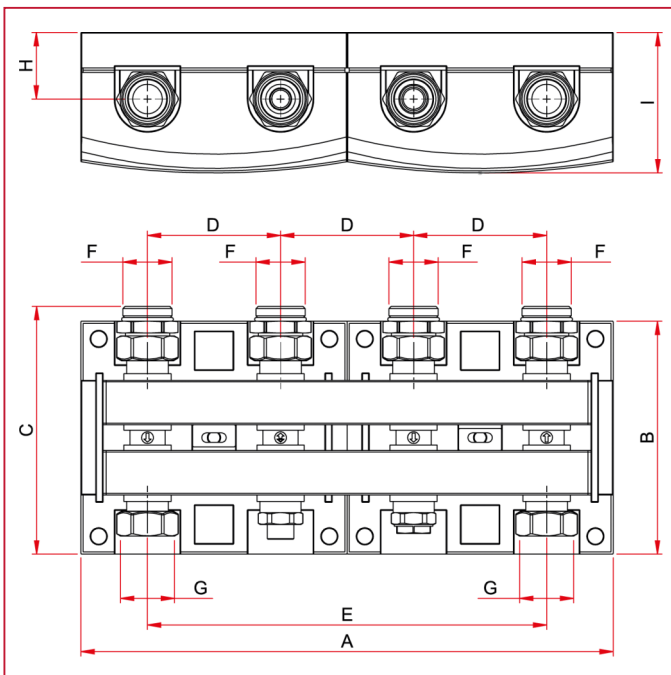
接口螺纹：ISO 228（等同于 DIN EN ISO 228 以及 BS EN ISO 228）。

Art. 959010001 单个区域的配电盘。

Art. 959010002 两个区的配电盘。

Art. 959010003 三个区域的配电盘。

#### 总尺寸

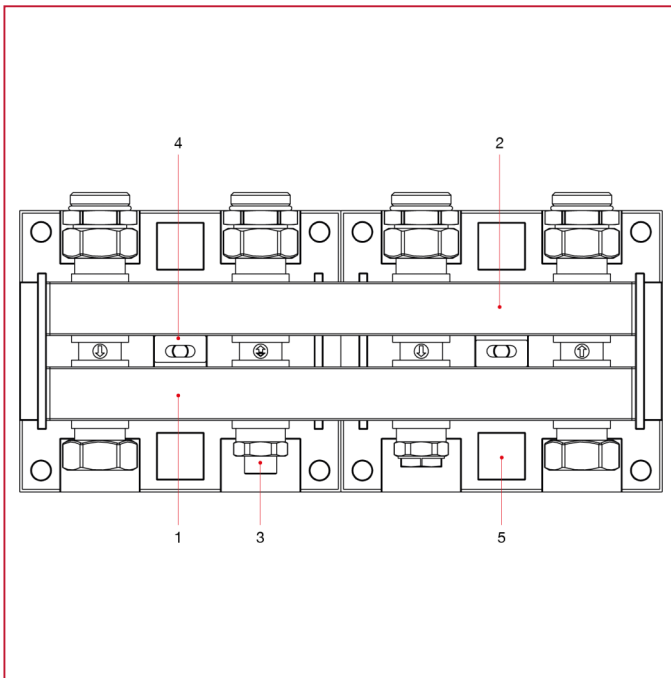




## 中央供暖设备的分配装置和分流器

	1"	1"	1"
A	180	360	540
B	157,5	157,5	157,5
C	167,5	167,5	167,5
D	90	90	90
E	90	270	450
F	1"外螺纹  SO228	1"外螺纹  SO228	1"外螺纹  SO228
G	1"内螺纹  SO228	1"内螺纹  SO228	1"内螺纹  SO228
H	45	45	45
I	95	95	95

### 材料



位置	产品说明	N.	材料
1	回流管	1	AISI 304
2	进水管分水器	1	AISI 304
3	液压分离器调节	1	-
4	墙壁安装支架	2	-
5	绝缘外壳	1	EPP 38 kg/m3



**ITAP S.p.A.**  
Via Ruca 19  
25065 Lumezzane  
Brescia (ITALY)  
Tel 030 8927011  
Fax 030 8921990  
[www.itap.it](http://www.itap.it) - [info@itap.it](mailto:info@itap.it)

本公司有权在任何时候对上述产品以及相关技术数据进行改进和变更，恕不另行通知。

转 20240408