

CATALOGUE TECHNIQUE

RACCORDS POUR TUBES MULTICOUCHE,
PER, POLYBUTYLÈNE ET CUIVRE

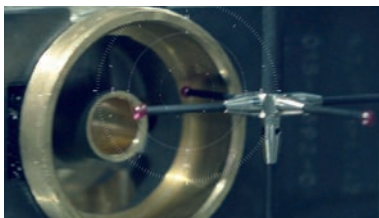
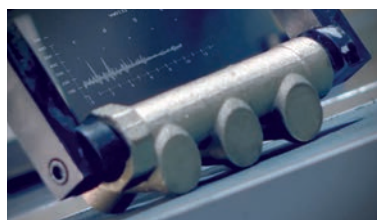


> LA SOCIÉTÉ

ITAP SpA, fondée à Lumezzane (Brescia) en 1972, est actuellement l'une des sociétés leaders dans le secteur de la production de **clapets, raccords et collecteurs de distribution** pour les systèmes sanitaires et de chauffage.

Grâce à un processus de production entièrement automatisé, avec 85 machines transfer et 55 lignes d'assemblage, elle est en mesure de produire 400.000 pièces par jour.

La vocation innée pour l'innovation et le respect des réglementations techniques est épaulée par une organisation d'entreprise certifiée ISO 9001. L'accent mis sur la qualité a toujours été considéré comme un facteur déterminant pour l'atteinte de résultats commerciaux importants : des organismes de certification du monde entier ont approuvé les produits d'ITAP.



> Les produits ITAP ont obtenu les approbations de plus de 30 organismes de certification dans le monde entier.





RACCORDS POUR TUBES MULTICOUCHE, PER, POLYBUTYLÈNE ET CUIVRE

510 Raccord Multi-fit® pour tubes multicouche, PER et polybutylène

Raccords avec écrou 1/2"

Raccords avec écrou 3/4" adapté eurokonus

Raccords avec écrou 1"



510 Raccords avec écrou 1/2"

MESURE	CODE	EMBALLAGE
14x2	510001214200	20/180
16x2	510001216200	20/180
16x2,25	510001216225	20/180
18x2	510001218200	15/135
20x2	510001220200	15/135
20x2,25	510001220225	15/135
20x2,5	510001220250	15/135

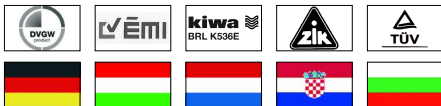
510 Raccords avec écrou 3/4" adapté eurokonus

MESURE	CODE	EMBALLAGE
16x2	510003416200	20/140
18x2	510003418200	15/105
20x2	510003420200	15/120
20x2,25	510003420225	15/105
25x2,5	510003425250	10/70
26x3	510003426300	10/80

510 Raccords avec écrou 1"

MESURE	CODE	EMBALLAGE
25x2,5	510010025250	10/110
26x3	510010026300	10/120
32x3	510010032300	10/80

CERTIFICATION



CARACTÉRISTIQUES

BREVETÉ

Écrou en laiton nickelé.

Queue en laiton.

Pression maximum de fonctionnement: 20 bar.

Raccords filetés ISO 228 (équivalent à DIN EN ISO 228 et BS EN ISO 228).

Températures minimum et maximum de fonctionnement: -20 °C, 110°C.

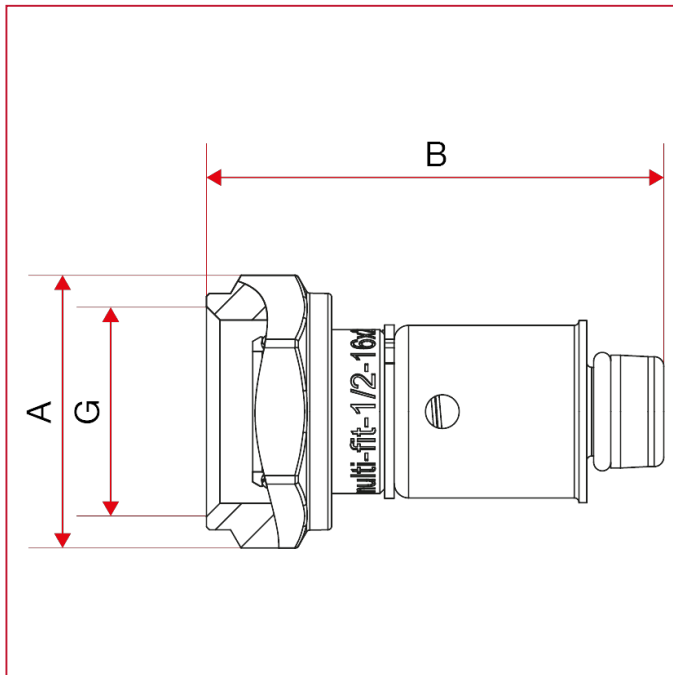
Dans l'emballage, le raccord est muni d'un joint torique pour les sièges coniques et d'un joint d'étanchéité pour les sièges plats.

Raccord certifié KIWA uniquement avec joint torique pour sièges coniques



RACCORDS POUR TUBES MULTICOUCHE, PER, POLYBUTYLÈNE ET CUIVRE

DIMENSIONS



510 Raccords avec écrou 1/2"

	14x2	16x2	16x2,25	18x2	20x2	20x2,25	20x2,5
A	28,3	28,3	28,3	28,3	28,3	28,3	28,3
B	46	47,5	47,5	46	46	46	46
G	1/2"	1/2"	1/2"	1/2"	1/2"	1/2"	1/2"
Kg/cm ² bar	20	20	20	20	20	20	20
LBS - psi	290	290	290	290	290	290	290

510 Raccords avec écrou 3/4" adapté eurokonus

	16x2	18x2	20x2	20x2,25	25x2,5	26x3
A	33	33	33	33	33	33
B	48,5	47	47	47	52	52
G	3/4"	3/4"	3/4"	3/4"	3/4"	3/4"
Kg/cm ² bar	20	20	20	20	20	20
LBS - psi	290	290	290	290	290	290

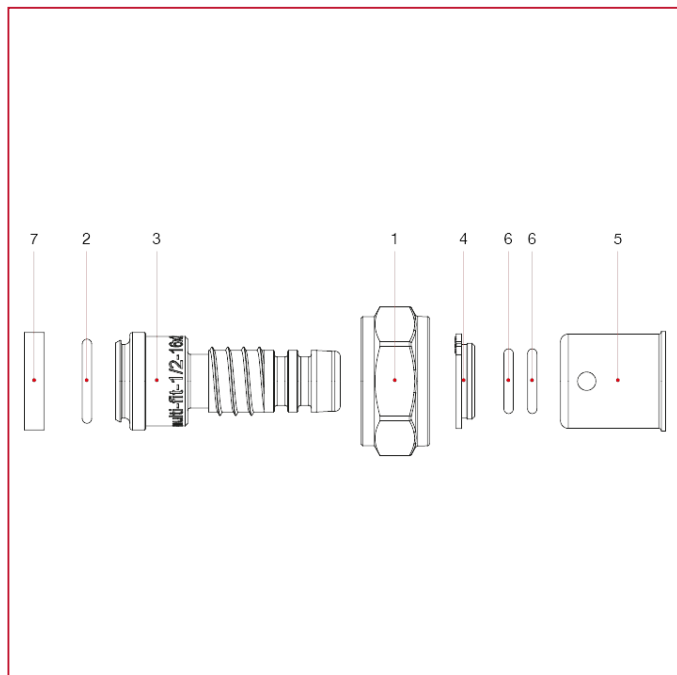
510 Raccords avec écrou 1"

	25x2,5	26x3	32x3
A	40,5	40,5	40,5
B	58,5	58,5	63
G	1"	1"	1"
Kg/cm ² bar	20	20	20
LBS - psi	290	290	290



RACCORDS POUR TUBES MULTICOUCHE, PER, POLYBUTYLÈNE ET CUIVRE

MATÉRIAUX



POS.	DESCRIPTION	Q.té	MATÉRIAU
1	Écrou	1	Laiton nickelé CW617N
2	Joint torique	1	EPDM
3	Queue	1	Laiton PTL CW617N
4	Bague	1	Nylon
5	Douille extérieure	1	Acier inox AISI 304
6	Joint torique	1	EPDM
7	Joint	1	NBR



RACCORDS POUR TUBES MULTICOUCHE, PER, POLYBUTYLÈNE ET CUIVRE

INSTRUCTIONS

multi.fit®

INSTALLATION EN 4 ÉTAPES

1. Couper le tube avec un coupe-tube.
2. Ébavurer la partie intérieure du tube.
3. Procéder à l'enclenchement du raccord dans le tube.
4. Lorsque la partie filetée du raccord aura atteint le tube, il faudra visser jusqu'à ce que le filetage soit entièrement entré dans le tube.

Le raccord sera SÛR et FACILEMENT RÉVERSIBLE.



LES AVANTAGES :

- AUCUN CALIBRAGE NÉCESSAIRE
- COMPATIBLE AVEC TOUTES LES MARQUES DE TUBES MULTICOUCHE
- PEUT ÊTRE RÉUTILISÉ
- PEUT ÊTRE UTILISÉ TANT POUR LES INSTALLATIONS DE CHAUFFAGE QUE SANITAIRES
- PEUT ÊTRE INSTALLÉ À L'AIDE D'UNE SIMPLE CLÉ HEXAGONALE SANS BESOIN DE MACHINE DE COMPRESSION



Dans l'emballage, le raccord est muni d'un joint torique pour les sièges coniques et d'un joint d'étanchéité pour les sièges plats.

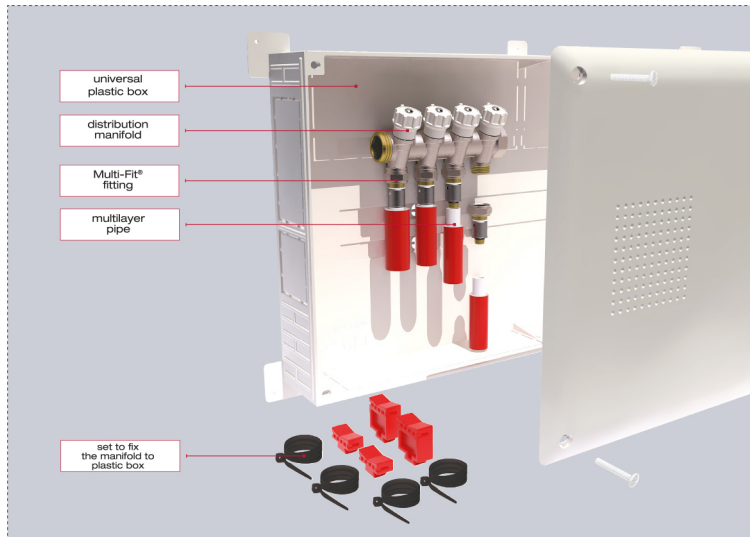
multi.fit®

LE SYSTÈME DE RACCORD POUR L'EAU SANITAIRE

L'utilisation du système Multi-fit® est complétée par l'installation du collecteur de distribution Art. 465 et du coffret encastrable Art. 499. Cet aménagement permet au concepteur et à l'installateur d'opérer en toute sécurité, en garantissant en outre une installation hautement qualitative.



RACCORDS POUR TUBES MULTICOUCHE, PER, POLYBUTYLÈNE ET CUIVRE



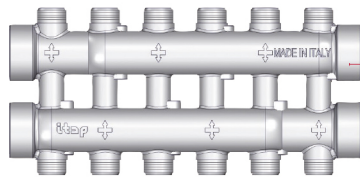
LES AVANTAGES :

- PLUS DE RACCORDS EN « T » SOUS GAINÉ
- PLUS DE FUITES D'EAU
- EXPLOITE VRAIMENT LA POLYVALENCE ET LA RAPIDITÉ DE POSE DU MULTICOUCHE
- AUGMENTE LE DÉBIT D'EAU
- SIMPLIFIE LES RÉPARATIONS
- CHAQUE APPAREIL EST RACCORDÉ INDIVIDUELLEMENT À L'UNE DES SORTIES DU COLLECTEUR

UTILISATION DES RACCORDS AVEC TUBE MULTICOUCHE, PEX ET POLYBUTYLÈNE



RACCORDS POUR TUBES MULTICOUCHE, PER, POLYBUTYLÈNE ET CUIVRE



885 DUAL DISTRIBUTION MANIFOLD.
1/2" male outlets, conical seat



850 DISTRIBUTION MANIFOLD
MADE OUT OF BRASS BAR.



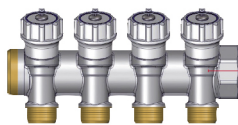
518 MALE/MALE ADAPTER



852 DISTRIBUTION MANIFOLD IN STAINLESS STEEL



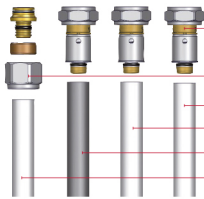
518 MALE/MALE ADAPTER



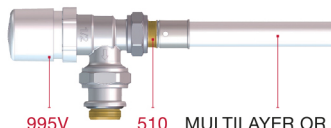
465 DISTRIBUTION MANIFOLD WITH SHUT-OFF VALVES
1/2" male outlets, conical seat



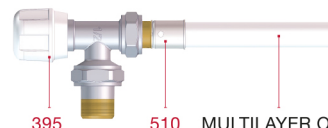
455 DISTRIBUTION MANIFOLD
1/2" male outlets, conical seat



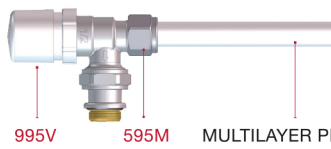
510 **multifit**
595M NUT AND ADAPTER
MULTILAYER PIPE
PEX PIPE
POLYBUTYLENE PIPE
MULTILAYER PIPE



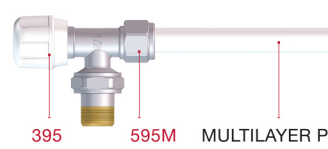
995V 510 MULTILAYER OR PEX PIPE



395 510 MULTILAYER OR PEX PIPE



995V 595M MULTILAYER PIPE



395 595M MULTILAYER PIPE



RACCORDS POUR TUBES MULTICOUCHE, PER, POLYBUTYLÈNE ET CUIVRE

595 Raccords à compression pour tubes en cuivre

INSTALLATIONS HYDRAULIQUES ET UTILISATION ALIMENTAIRE

RACCORDS À COMPRESSION POUR TUBES EN CUIVRE

CONFORMES À LA NORME UNI EN 1254-2

taille 1/2"

taille 3/4"



595 Raccord 1/2"

MESURE	CODE	EMBALLAGE
1/2"x10	595001210	50/300
1/2"x12	595001212	50/300
1/2"x14	595001214	50/300
1/2"x15	595001215	50/300
1/2"x16	595001216	50/300

595 Raccord 3/4"

MESURE	CODE	EMBALLAGE
3/4"x15	595003415	25/150
3/4"x18	595003418	25/150

CERTIFICATION



CARACTÉRISTIQUES

Olive d'étanchéité noire conforme à la norme EN 681-1.

Températures minimum et maximum de fonctionnement: 0 °C, 90 °C.

Pression maximum de fonctionnement: 10 bar.

Raccord 1/2" adapté aux portées coniques avec diamètre interne 16 mm.

Raccord 3/4" adapté au standard eurokonus.

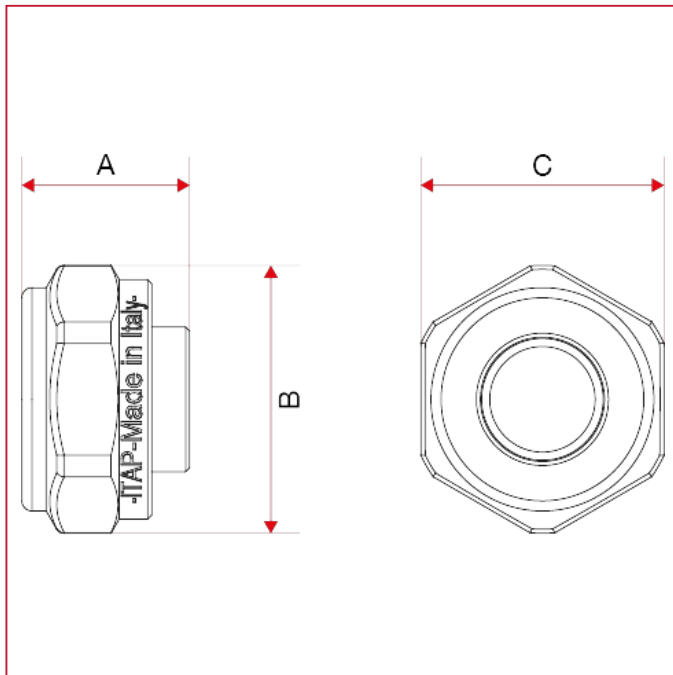
RACCORD À COMPRESSION POUR TUBES CUIVRE.

INSTALLATIONS HYDRIQUES ET UTILISATION ALIMENTAIRE.



RACCORDS POUR TUBES MULTICOUCHE, PER, POLYBUTYLÈNE ET CUIVRE

DIMENSIONS



595 Raccord 1/2"

	1/2"x10	1/2"x12	1/2"x14	1/2"x15	1/2"x16
A	17	17	17	14,5	15,25
B	26,7	26,7	26,7	26,7	26,7
C	24	24	24	24	24
Kg/cm ² bar	10	10	10	10	10
LBS - psi	145	145	145	145	145

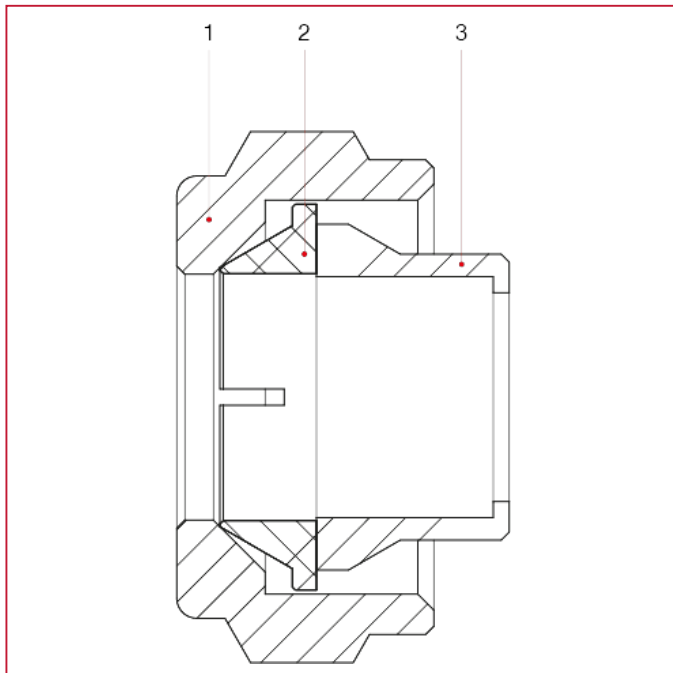
595 Raccord 3/4"

	3/4"x15	3/4"x18
A	18,3	18
B	30	30
C	24	24
Kg/cm ² bar	10	10
LBS - psi	145	145



RACCORDS POUR TUBES MULTICOUCHE, PER, POLYBUTYLÈNE ET CUIVRE

MATÉRIAUX



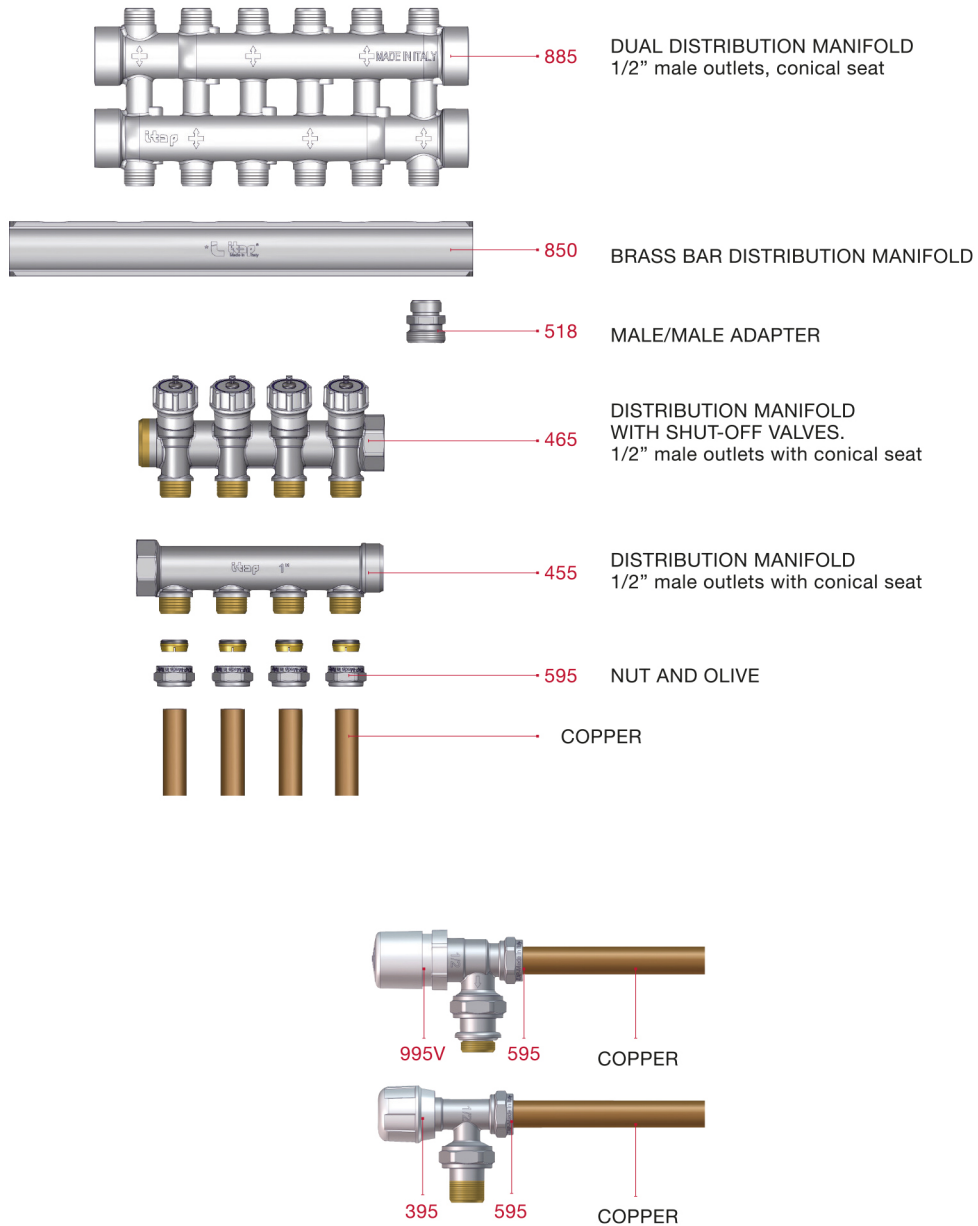
POS.	DESCRIPTION	Q.té	MATÉRIAU
1	Écrou	1	Laiton nickelé CW617N
2	Ogive	1	Laiton CW614N
3	Joint	1	EPDM



RACCORDS POUR TUBES MULTICOUCHE, PER, POLYBUTYLÈNE ET CUIVRE

INSTRUCTIONS

UTILISATION DES RACCORDS AVEC TUBE CUIVRE





RACCORDS POUR TUBES MULTICOUCHE, PER, POLYBUTYLÈNE ET CUIVRE

595M Raccord à compression pour tube multicouche

Raccords avec écrou 1/2"

Raccords avec écrou 3/4" adapté eurokonus



595M Raccords avec écrou 1/2"

MESURE	CODE	EMBALLAGE
1/2"-14X2	595001214200M	20/200
1/2"-16X2	595001216200MI	20/200
1/2"-16X2,25	595001216225M	20/300

595M Raccords avec écrou 3/4" adapté eurokonus

MESURE	CODE	EMBALLAGE
3/4"-16X2	595003416200MI	20/200
3/4"-18X2	595003418200M	20/300
3/4"-20X2	595003420200MI	20/200

CERTIFICATION



CARACTÉRISTIQUES

Températures minimum et maximum de fonctionnement: -20 °C, 110°C.

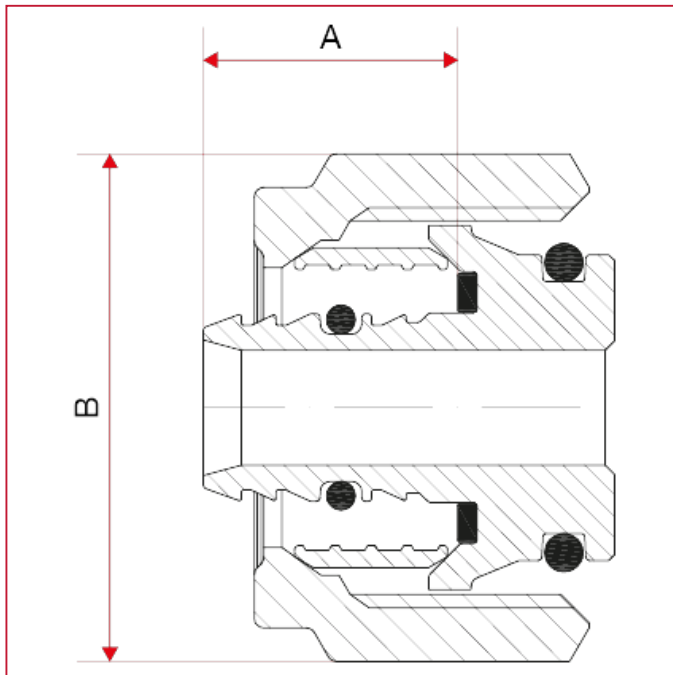
Pression maximum de fonctionnement: 10 bar.

Raccord 1/2" adapté aux portées coniques avec diamètre interne 16 mm.



RACCORDS POUR TUBES MULTICOUCHE, PER, POLYBUTYLÈNE ET CUIVRE

DIMENSIONS



595M Raccords avec écrou 1/2"

	1/2"-14X 2	1/2"-16X 2	1/2"-16X 2,25
A	13,3	13	13
B	Es, Ch, 24	Es, Ch, 24	Es, Ch, 24

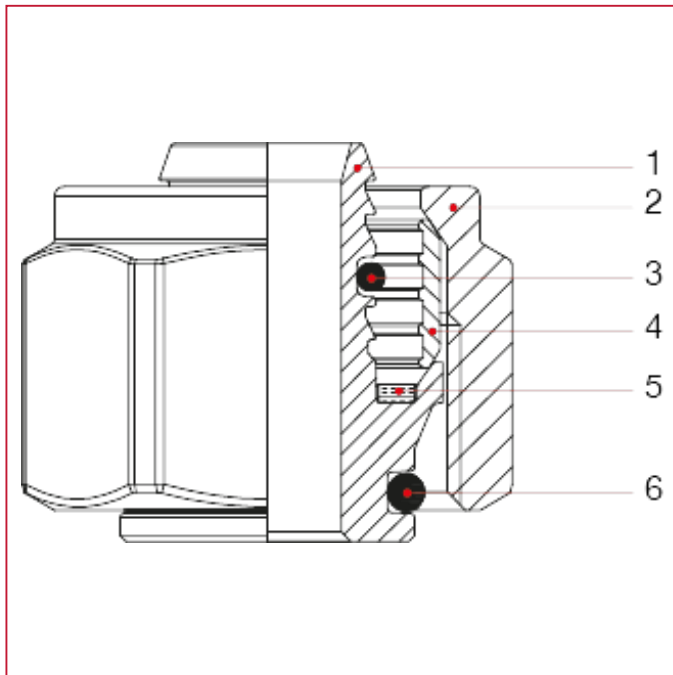
595M Raccords avec écrou 3/4" adapté eurokonus

	3/4"-16X 2	3/4"-18X 2	3/4"-20X 2
A	14	14	14
B	Es, Ch, 26	Es, Ch, 26	Es, Ch, 26



RACCORDS POUR TUBES MULTICOUCHE, PER, POLYBUTYLÈNE ET CUIVRE

MATÉRIAUX

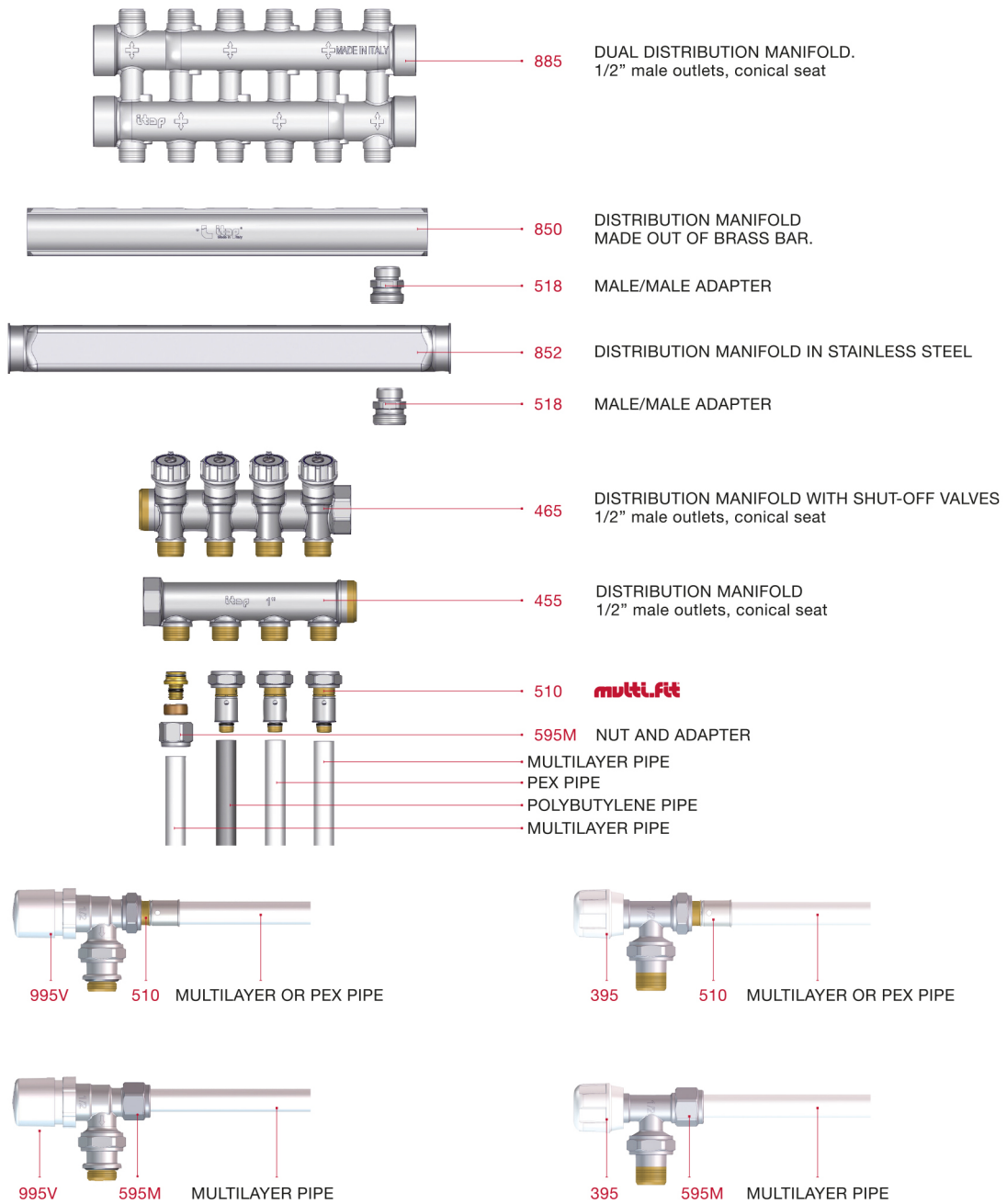


POS.	DESCRIPTION	Q.té	MATÉRIAU
1	Queue	1	Laiton CW614N
2	Écrou	1	Laiton nickelé CW617N
3	Joint torique	1	EPDM
4	Bague	1	Laiton CW614N
5	Entretoise	1	PE
6	Joint torique	1	EPDM



RACCORDS POUR TUBES MULTICOUCHE, PER, POLYBUTYLÈNE ET CUIVRE

UTILISATION DES RACCORDS AVEC TUBE MULTICOUCHE, PEX ET POLYBUTYLÈNE





RACCORDS POUR TUBES MULTICOUCHE, PER, POLYBUTYLÈNE ET CUIVRE

595P Raccord à compression pour tube PER

Raccords avec écrou 3/4" adapté eurokonus



595P Raccords avec écrou 3/4" adapté eurokonus

MESURE	CODE	EMBALLAGE
3/4" - 16X1,5	595003416150P	20/300
3/4" - 16X1,8	595003416180P	20/120
3/4" - 16X2	595003416200P	20/300
3/4" - 17X2	595003417200P	20/300
3/4" - 20X1,9	595003420190P	25/150
3/4" - 20X2	595003420200P	20/300

CERTIFICATION

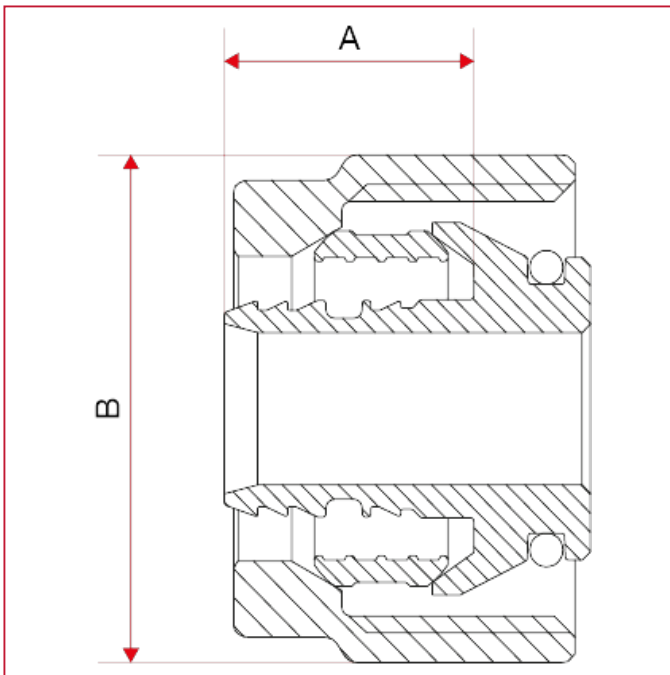


CARACTÉRISTIQUES

Températures minimum et maximum de fonctionnement: -20 °C, 110°C.

Pression maximum de fonctionnement: 10 bar.

DIMENSIONS



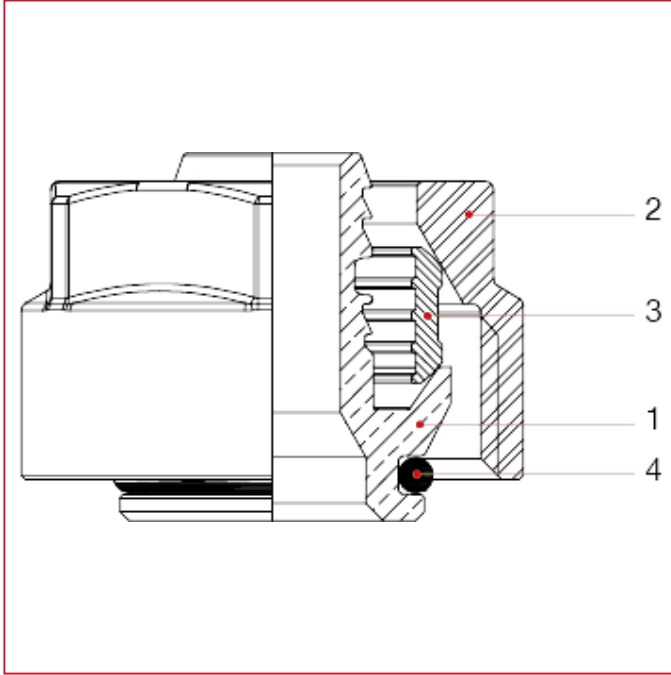


RACCORDS POUR TUBES MULTICOUCHE, PER, POLYBUTYLÈNE ET CUIVRE

595P Raccords avec écrou 3/4" adapté eurokonus

	3/4" - 16X1,5	3/4" - 16X1,8	3/4" - 16X2	3/4"-17X 2	3/4" - 20X1,9	3/4" - 20X2
A	15	17,5	15	15	16,7	15
B	Es, Ch, 26	Es, Ch, 30	Es, Ch, 26	Es, Ch, 26	Es, Ch, 30	Es, Ch, 26

MATÉRIAUX

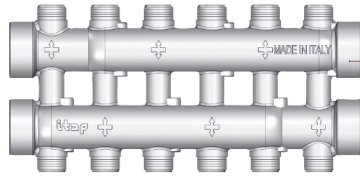


POS.	DESCRIPTION	Q.té	MATÉRIAU
1	Queue	1	Laiton CW614N
2	Écrou	1	Laiton nickelé CW617N
3	Bague	1	Laiton CW614N
4	Joint torique	1	EPDM



RACCORDS POUR TUBES MULTICOUCHE, PER, POLYBUTYLÈNE ET CUIVRE

UTILISATION DES RACCORDS AVEC TUBE MULTICOUCHE, PEX ET POLYBUTYLÈNE



885 DUAL DISTRIBUTION MANIFOLD.
1/2" male outlets, conical seat



850 DISTRIBUTION MANIFOLD
MADE OUT OF BRASS BAR.



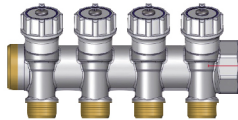
518 MALE/MALE ADAPTER



852 DISTRIBUTION MANIFOLD IN STAINLESS STEEL



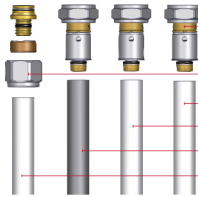
518 MALE/MALE ADAPTER



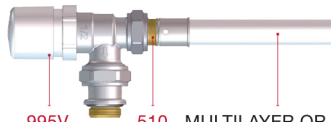
465 DISTRIBUTION MANIFOLD WITH SHUT-OFF VALVES
1/2" male outlets, conical seat



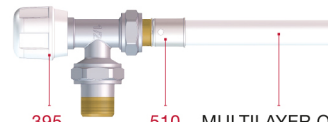
455 DISTRIBUTION MANIFOLD
1/2" male outlets, conical seat



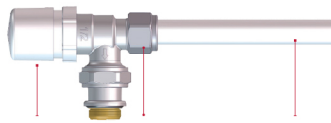
510 **multi.fit**
595M NUT AND ADAPTER
MULTILAYER PIPE
PEX PIPE
POLYBUTYLENE PIPE
MULTILAYER PIPE



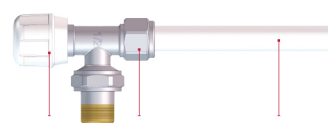
995V 510 MULTILAYER OR PEX PIPE



395 510 MULTILAYER OR PEX PIPE



995V 595M MULTILAYER PIPE



395 595M MULTILAYER PIPE



RACCORDS POUR TUBES MULTICOUCHE, PER, POLYBUTYLÈNE ET CUIVRE

509 Raccord droit femelle

Tailles disponibles 1/2"x1/2" - 1/2"Mx3/4"F - 3/4"x3/4" eurokonus



509 Tailles disponibles 1/2"x1/2" - 1/2"Mx3/4"F - 3/4"x3/4" eurokonus

MESURE	CODE	EMBALLAGE
1/2"x1/2"	5090012012	20/520
1/2"x3/4"	5090012034	15/390
3/4"x3/4"	5090034034	12/312

CERTIFICATION



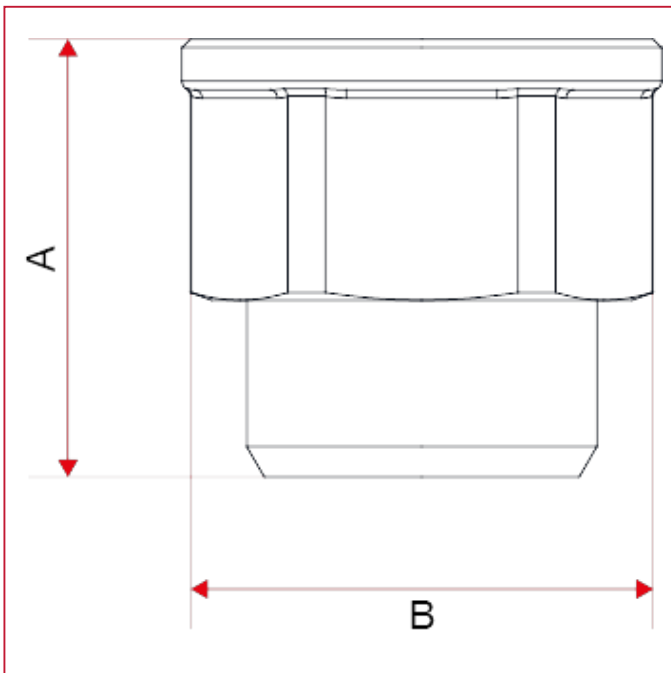
CARACTÉRISTIQUES

Raccords filetés mâle 1/2" munis d'un siège conique et avec un diamètre interne de 16 mm.

Raccords filetés mâle 3/4" eurokonus.

Pression maximum de fonctionnement: 20 bar.

DIMENSIONS



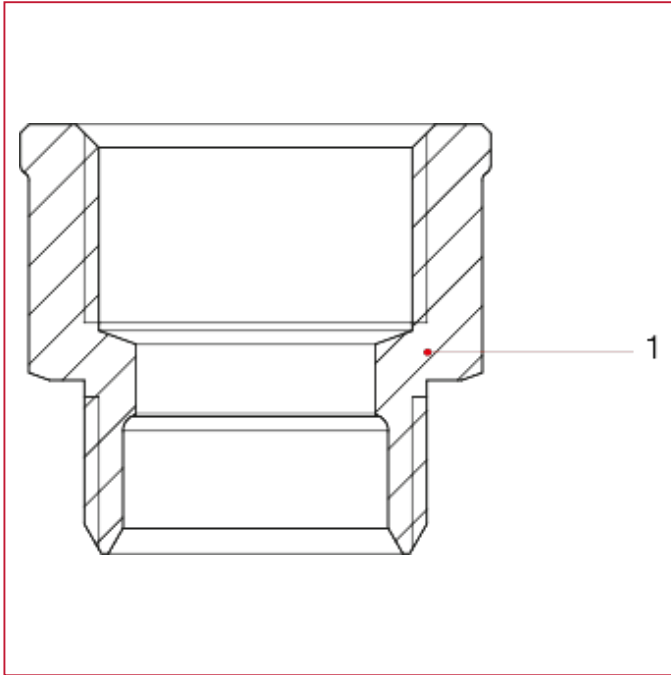


RACCORDS POUR TUBES MULTICOUCHE, PER, POLYBUTYLÈNE ET CUIVRE

509 Tailles disponibles 1/2"x1/2" - 1/2"Mx3/4"F - 3/4"x3/4" eurokonus

	1/2"x1/2"	1/2"x3/4"	3/4"x3/4"
A	26	28	30
B	27,5	33	33
Kg/cm2 bar	20	20	20
LBS - psi	290	290	290

MATÉRIAUX



POS.	DESCRIPTION	Q.té	MATÉRIAU
1	Raccord	1	Laiton nickelé CW617N



RACCORDS POUR TUBES MULTICOUCHE, PER, POLYBUTYLÈNE ET CUIVRE

515 Raccord droit mâle

Tailles disponibles 1/2"x1/2" - 1/2"x3/4" eurokonus - 3/4"x3/4" eurokonus - 1"x1"



515 Tailles disponibles 1/2"x1/2" - 1/2"x3/4" eurokonus - 3/4"x3/4" eurokonus - 1"x1"

MESURE	CODE	EMBALLAGE
1/2"x1/2"	5150012012	30/660
1/2"x3/4"	5150012034	20/440
3/4"x3/4"	5150034034	20/280
1" x 1"	5150100100	8/208

CERTIFICATION



CARACTÉRISTIQUES

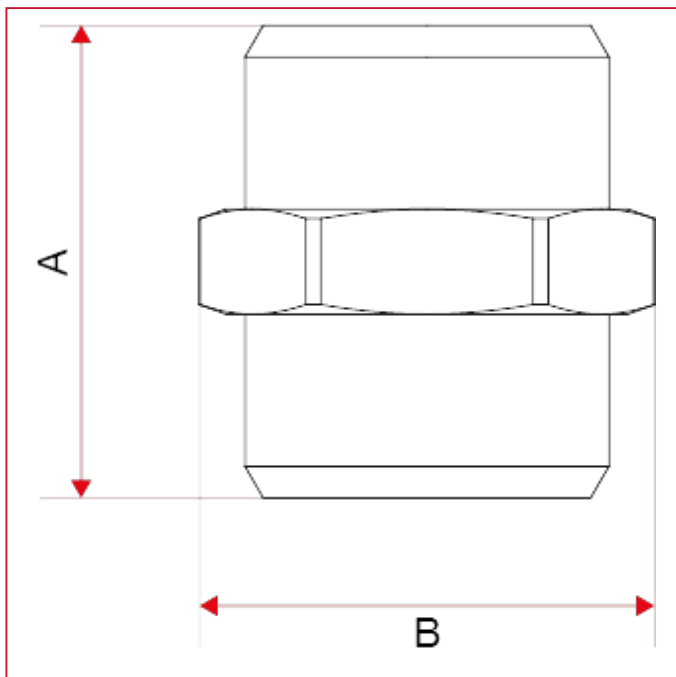
Raccords filetés mâle 1/2" munis d'un siège conique et avec un diamètre interne de 16 mm.

Raccords filetés mâle 3/4" eurokonus.

Raccords filetés mâle 1" munis d'un siège conique et avec un diamètre interne de 22 mm.

Pression maximum de fonctionnement: 20 bar.

DIMENSIONS



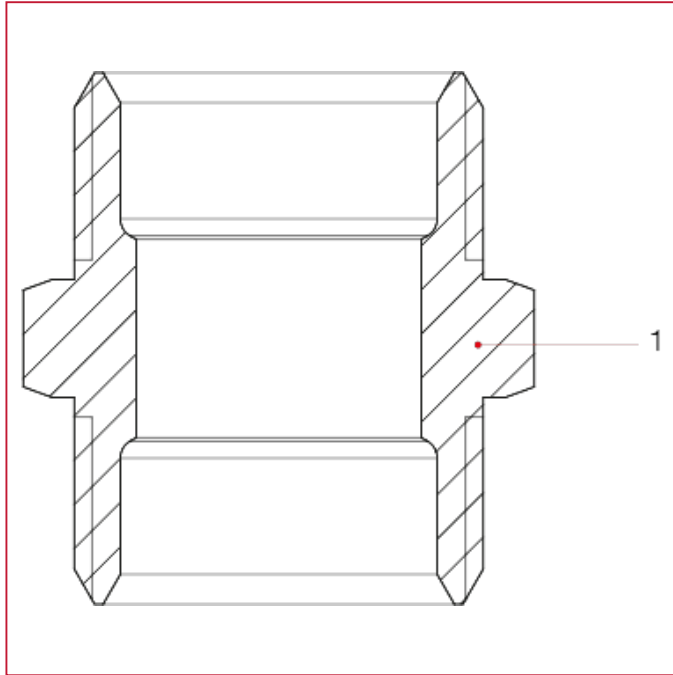


RACCORDS POUR TUBES MULTICOUCHE, PER, POLYBUTYLÈNE ET CUIVRE

515 Tailles disponibles 1/2"x1/2" - 1/2"x3/4" eurokonus - 3/4"x3/4" eurokonus - 1"x1"

	1/2"x1/2"	1/2"x3/4"	3/4"x3/4"	1" x 1"
A	27	30	32	37
B	26	29	29	37
Kg/cm2 bar	20	20	20	20
LBS - psi	290	290	290	290

MATÉRIAUX



POS.	DESCRIPTION	Q.té	MATÉRIAU
1	Raccord	1	Laiton PTL CW617N



RACCORDS POUR TUBES MULTICOUCHE, PER, POLYBUTYLÈNE ET CUIVRE

530 Raccord en T

Tailles disponibles 1/2"x1/2"x1/2" - 3/4"x3/4"x3/4" eurokonus - 1"x1"x1"



530 Tailles disponibles 1/2"x1/2"x1/2" - 3/4"x3/4"x3/4" eurokonus - 1"x1"x1"

MESURE	CODE	EMBALLAGE
1/2"	5300012012	16/224
3/4"	5300034034	8/112
1"	5300100100	6/84

CERTIFICATION



CARACTÉRISTIQUES

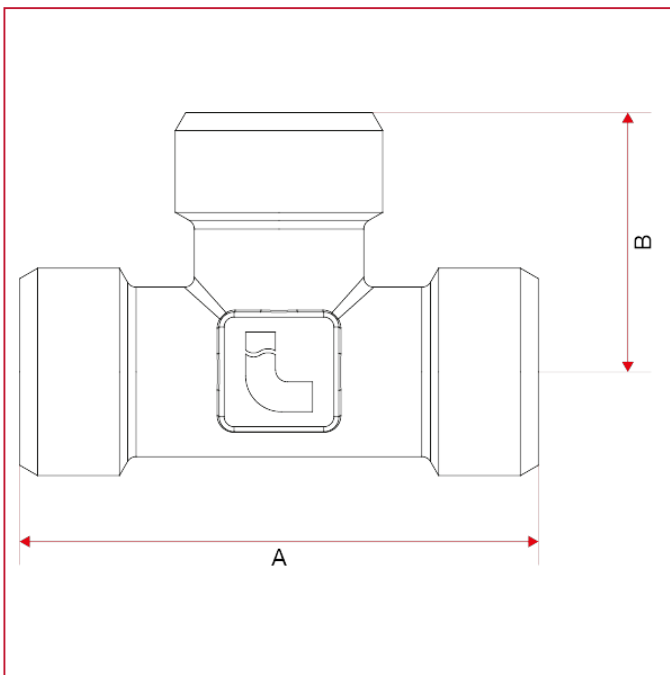
Raccords filetés mâle 1/2" munis d'un siège conique et avec un diamètre interne de 16 mm.

Raccords filetés mâle 3/4" eurokonus.

Raccords filetés mâle 1" munis d'un siège conique et avec un diamètre interne de 22 mm.

Pression maximum de fonctionnement: 20 bar.

DIMENSIONS



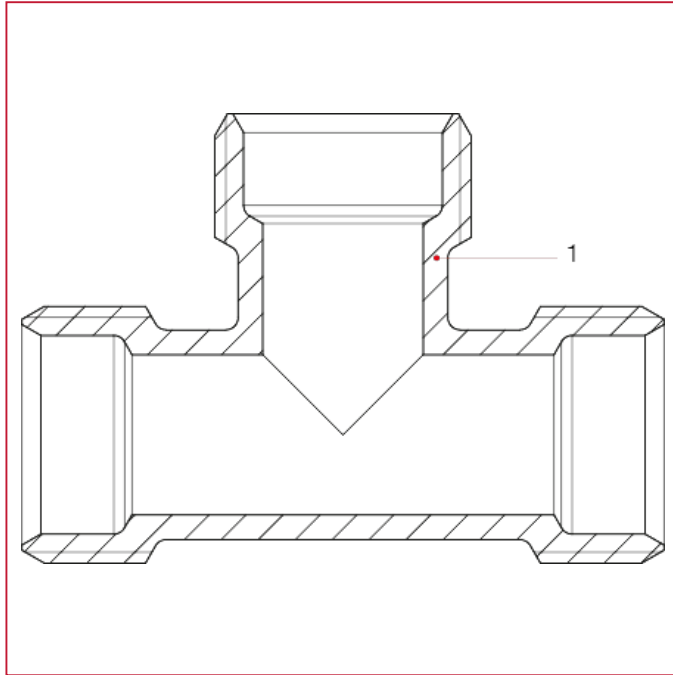


RACCORDS POUR TUBES MULTICOUCHE, PER, POLYBUTYLÈNE ET CUIVRE

530 Tailles disponibles 1/2"x1/2"x1/2" - 3/4"x3/4"x3/4" eurokonus - 1"x1"x1"

	1/2"	3/4"	1"
A	52	64	68
B	26	32	34
Kg/cm2 bar	20	20	20
LBS - psi	290	290	290

MATÉRIAUX



POS.	DESCRIPTION	Q.té	MATÉRIAU
1	Raccord	1	Laiton nickelé CW617N



RACCORDS POUR TUBES MULTICOUCHE, PER, POLYBUTYLÈNE ET CUIVRE

535 Raccord en T femelle

Tailles disponibles 1/2"x1/2"x1/2" - 3/4"x3/4"x3/4" eurokonus



535 Tailles disponibles 1/2"x1/2"x1/2" - 3/4"x3/4"x3/4" eurokonus

MESURE	CODE	EMBALLAGE
1/2"	5350012012	14/196
3/4"	5350034034	8/112

CERTIFICATION



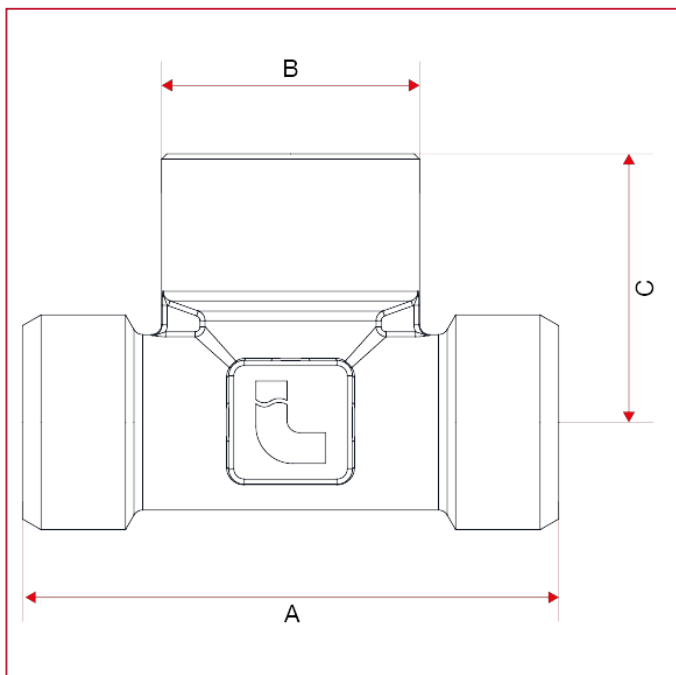
CARACTÉRISTIQUES

Raccords filetés mâle 1/2" munis d'un siège conique et avec un diamètre interne de 16 mm.

Raccords filetés mâle 3/4" eurokonus.

Pression maximum de fonctionnement: 20 bar.

DIMENSIONS



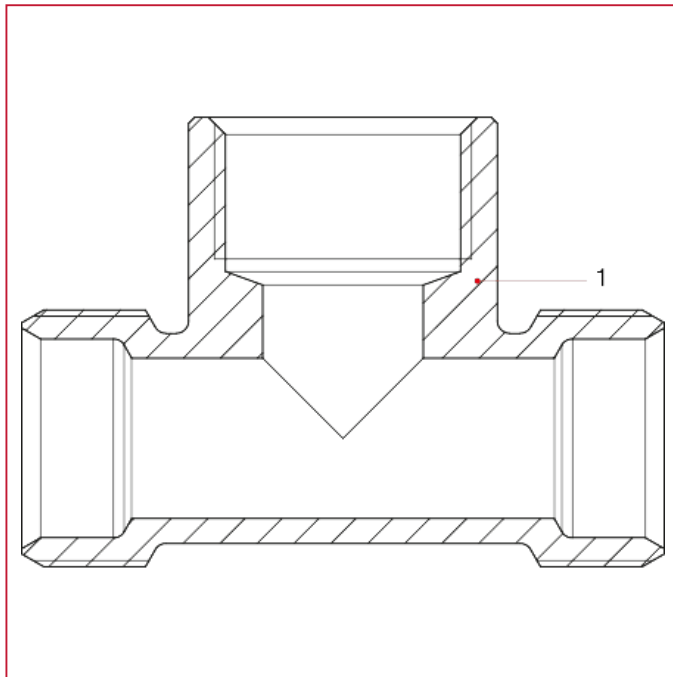


RACCORDS POUR TUBES MULTICOUCHE, PER, POLYBUTYLÈNE ET CUIVRE

535 Tailles disponibles 1/2"x1/2"x1/2" - 3/4"x3/4"x3/4" eurokonus

	1/2"	3/4"
A	52	64
B	26	31
C	25	32
Kg/cm2 bar	20	20
LBS - psi	290	290

MATÉRIAUX



POS.	DESCRIPTION	Q.té	MATÉRIAU
1	Raccord	1	Laiton nickelé CW617N



RACCORDS POUR TUBES MULTICOUCHE, PER, POLYBUTYLÈNE ET CUIVRE

540 Raccord coudé mâle

Tailles disponibles 1/2"x1/2" - 1/2"x3/4" eurokonus - 3/4"x3/4" eurokonus - 1"x1"



540 Tailles disponibles 1/2"x1/2" - 1/2"x3/4" eurokonus - 3/4"x3/4" eurokonus - 1"x1"

MESURE	CODE	EMBALLAGE
1/2"x1/2"	5400012012	18/396
1/2"x3/4"	5400012034	13/286
3/4"x3/4"	5400034034	10/220
1"x1"	5400100100	8/112

CERTIFICATION



CARACTÉRISTIQUES

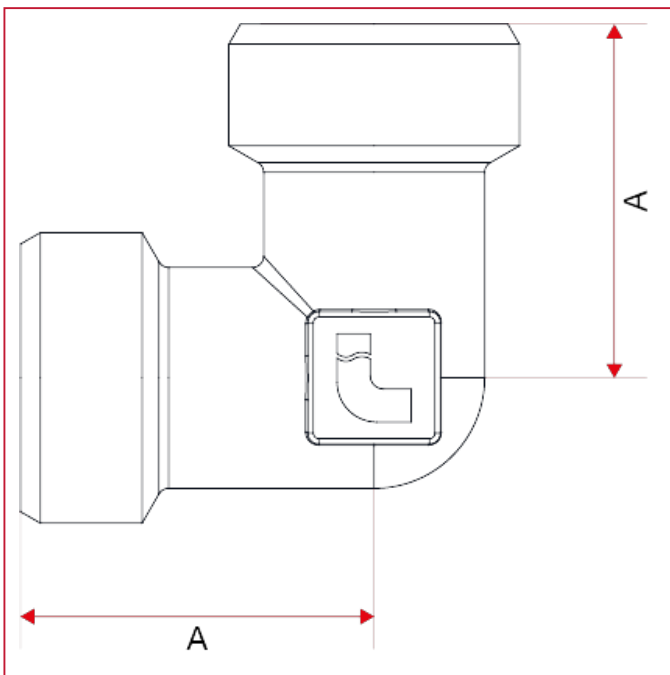
Raccords filetés mâle 1/2" munis d'un siège conique et avec un diamètre interne de 16 mm.

Raccords filetés mâle 3/4" eurokonus.

Raccords filetés mâle 1" munis d'un siège conique et avec un diamètre interne de 22 mm.

Pression maximum de fonctionnement: 20 bar.

DIMENSIONS



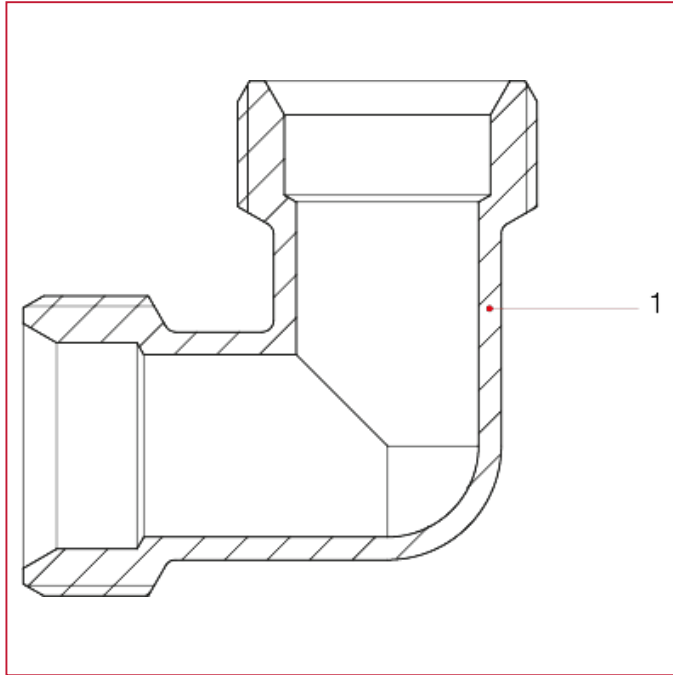


RACCORDS POUR TUBES MULTICOUCHE, PER, POLYBUTYLÈNE ET CUIVRE

540 Tailles disponibles 1/2"x1/2" - 1/2"x3/4" eurokonus - 3/4"x3/4" eurokonus - 1"x1"

	1/2"x1/2"	1/2"x3/4"	3/4"x3/4"	1"x1"
A	26	30	32	34
Kg/cm2 bar	20	20	20	20
LBS - psi	290	290	290	290

MATÉRIAUX



POS.	DESCRIPTION	Q.té	MATÉRIAU
1	Raccord	1	Laiton nickelé CW617N



RACCORDS POUR TUBES MULTICOUCHE, PER, POLYBUTYLÈNE ET CUIVRE

545 Raccord coudé femelle

Tailles disponibles 1/2"x1/2" - 1/2"Mx3/4"F - 3/4"x3/4" eurokonus



545 Tailles disponibles 1/2"x1/2" - 1/2"Mx3/4"F - 3/4"x3/4" eurokonus

MESURE	CODE	EMBALLAGE
1/2"x1/2"	5450012012	14/308
1/2"x3/4"	5450012034	8/176
3/4"x3/4"	5450034034	8/176

CERTIFICATION



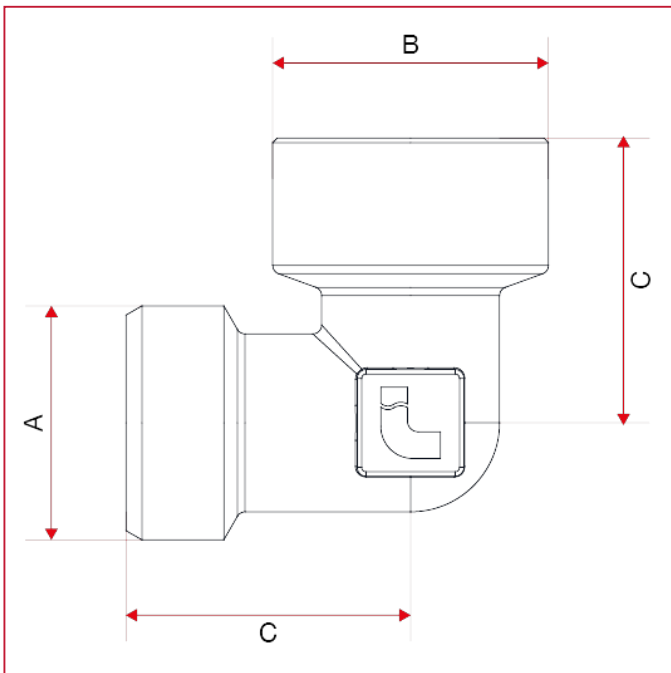
CARACTÉRISTIQUES

Raccords filetés mâle 1/2" munis d'un siège conique et avec un diamètre interne de 16 mm.

Raccords filetés mâle 3/4" eurokonus.

Pression maximum de fonctionnement: 20 bar.

DIMENSIONS



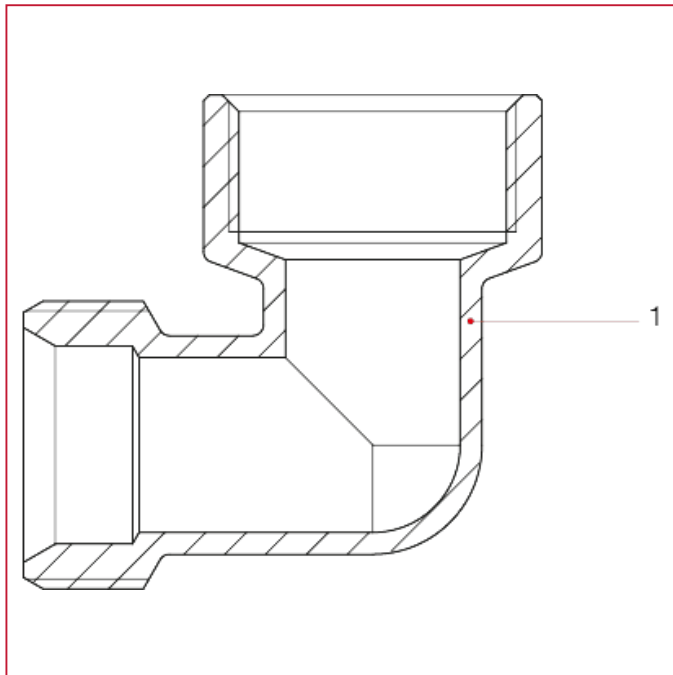


RACCORDS POUR TUBES MULTICOUCHE, PER, POLYBUTYLÈNE ET CUIVRE

545 Tailles disponibles 1/2"x1/2" - 1/2"Mx3/4"F - 3/4"x3/4" eurokonus

	1/2"x1/2"	1/2"x3/4"	3/4"x3/4"
A	1/2	1/2	3/4
B	25	31	31
C	26	30	32
Kg/cm2 bar	20	20	20
LBS - psi	290	290	290

MATÉRIAUX



POS.	DESCRIPTION	Q.té	MATÉRIAU
1	Raccord	1	Laiton nickelé CW617N



RACCORDS POUR TUBES MULTICOUCHE, PER, POLYBUTYLÈNE ET CUIVRE

548 Raccord coudé femelle avec fixation murale

Tailles disponibles 1/2"x1/2" - 3/4"x3/4" eurokonus



548 Tailles disponibles 1/2"x1/2" - 3/4"x3/4" eurokonus

MESURE	CODE	EMBALLAGE
1/2"	5480012012	12/168
3/4"	5480034034	8/112

CERTIFICATION



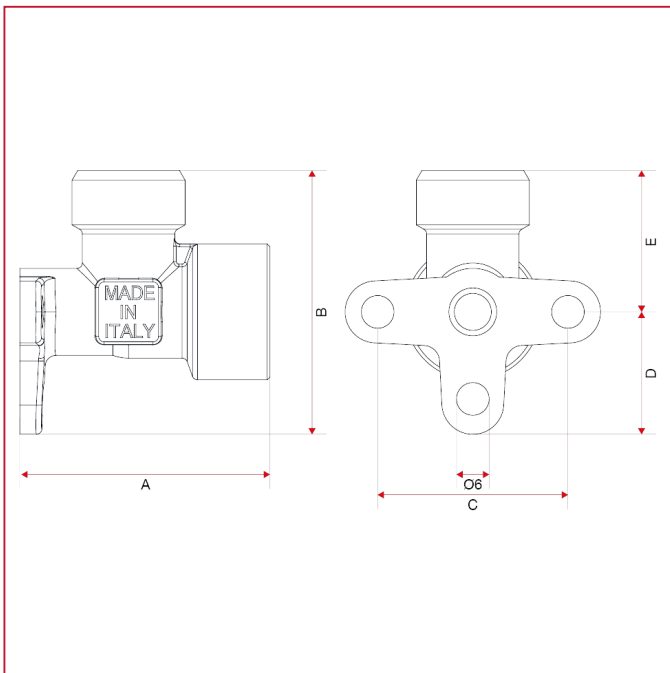
CARACTÉRISTIQUES

Raccords filetés mâle 1/2" munis d'un siège conique et avec un diamètre interne de 16 mm.

Raccords filetés mâle 3/4" eurokonus.

Pression maximum de fonctionnement: 20 bar.

DIMENSIONS



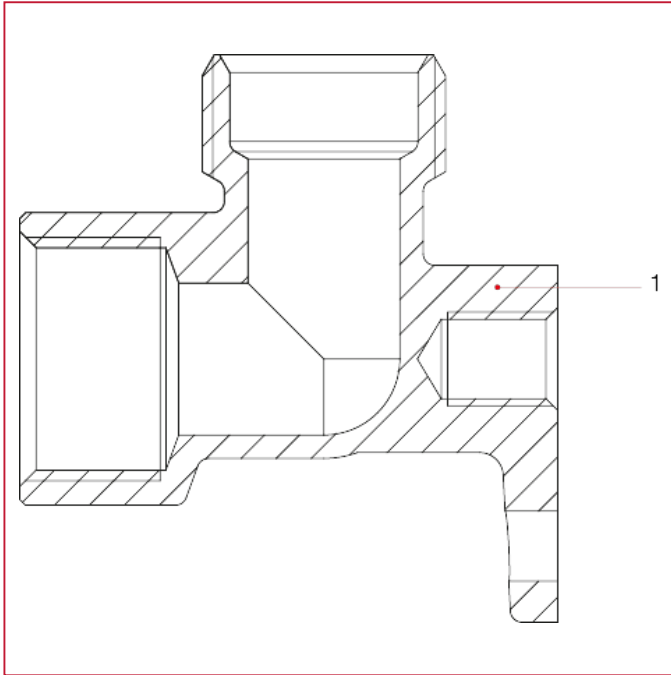


RACCORDS POUR TUBES MULTICOUCHE, PER, POLYBUTYLÈNE ET CUIVRE

548 Tailles disponibles 1/2"x1/2" - 3/4"x3/4" eurokonus

	1/2"	3/4"
A	46	54
B	25	31
C	35	40
D	16	19
E	26	32
Kg/cm2 bar	20	20
LBS - psi	290	290

MATÉRIAUX



POS.	DESCRIPTION	Q.té	MATÉRIAU
1	Raccord	1	Laiton nickelé CW617N



RACCORDS POUR TUBES MULTICOUCHE, PER, POLYBUTYLÈNE ET CUIVRE

578 Gabarit en métal avec platine de fixation



MESURE	CODE	EMBALLAGE
1/2"	578012012	6/30
3/4"	578034034	4/20

CERTIFICATION



CARACTÉRISTIQUES

Il permet la précision maximum lors du montage des raccords Multi-Fit®.

Entraxes: 100 mm, 127 mm, 150 mm, 177 mm, 200 mm.

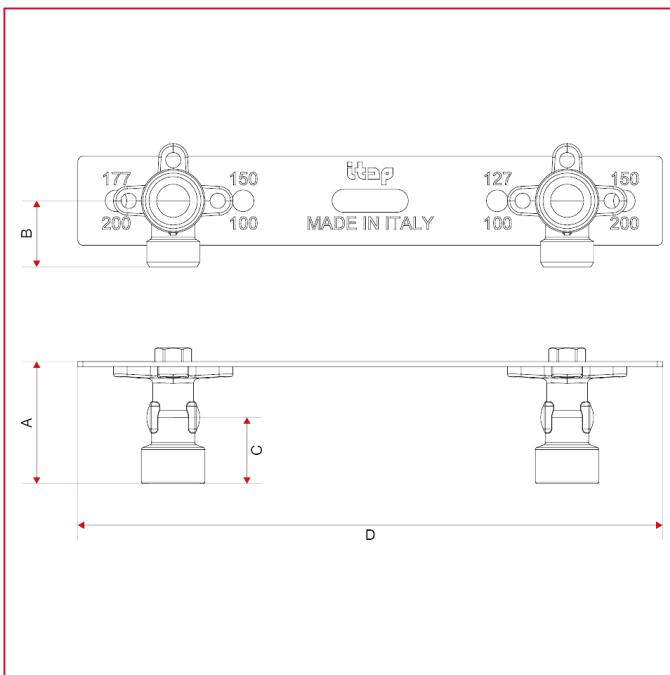
Tailles disponibles 1/2"x1/2" - 3/4"x3/4" eurokonus.

Raccord fileté mâle 1/2" muni d'un siège conique avec un diamètre interne de 16 mm.

Raccord fileté mâle 3/4" eurokonus.

Pression maximum de fonctionnement: 20 bar.

DIMENSIONS

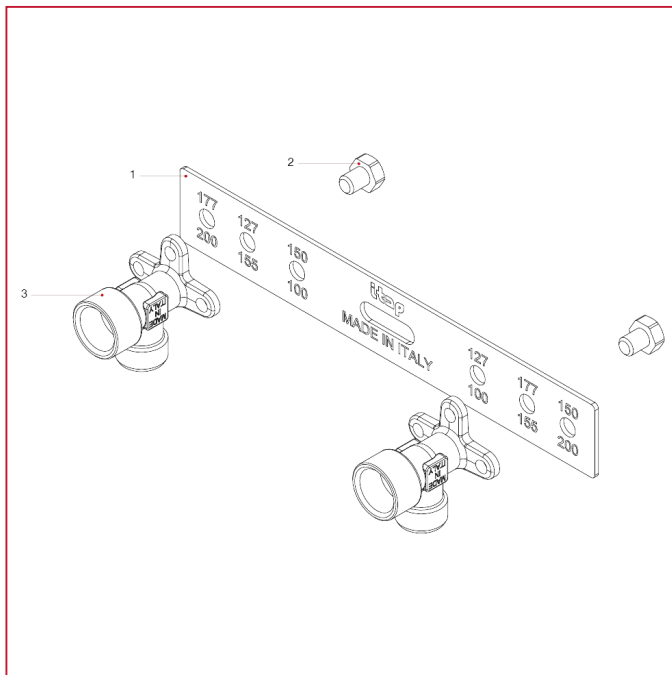




RACCORDS POUR TUBES MULTICOUCHE, PER, POLYBUTYLÈNE ET CUIVRE

	1/2"	3/4"
A	48	56
B	26	32
C	26	32
D	230	230
Kg/cm ² bar	20	20
LBS - psi	290	290

MATÉRIAUX



POS.	DESCRIPTION	Q.té	MATÉRIAU
1	Gabarit en métal	1	Acier P11
2	Vis	2	Fe
3	Raccord en L	2	Laiton nickelé CW617N



RACCORDS POUR TUBES MULTICOUCHE, PER, POLYBUTYLÈNE ET CUIVRE

518N Raccord intermédiaire mâle/mâle



MESURE	PRESSIION MAXI	CODE	EMBALLAGE
1/2" - 1/2"	20bar/290psi	5180012012N	30/570
1/2" - 3/4"	20bar/290psi	5180012034N	20/440

EUROKONUS

CERTIFICATION



CARACTÉRISTIQUES

Tailles disponibles 1/2"x1/2" - 1/2"x3/4" eurokonus.

Corps en laiton nickelé.

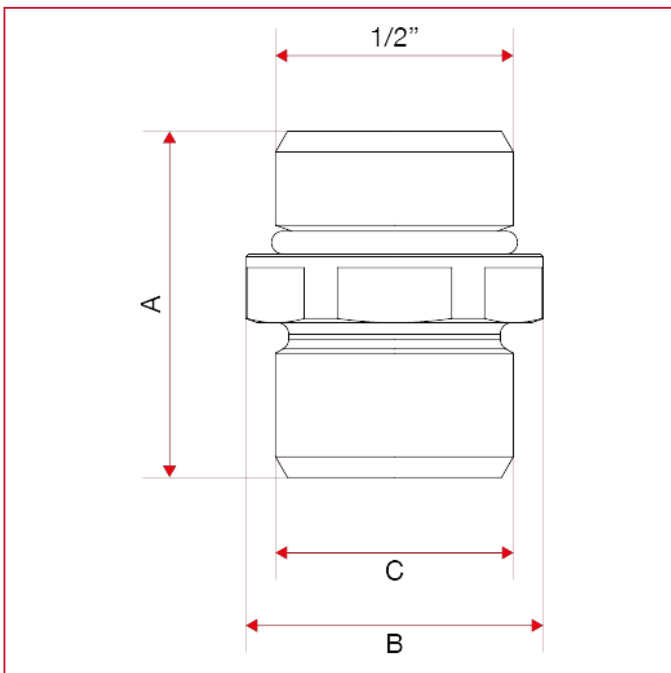
Température maximum de fonctionnement: 100 °C.

Raccords filetés ISO 228 (équivalent à DIN EN ISO 228 et BS EN ISO 228).

Filet G: disponible dans la taille 1/2" avec logement conique et diamètre interne de 16 mm, ou dans la taille 3/4" eurokonus.

La taille 1/2"x1/2" est utilisable aussi comme raccord intermédiaire pour débitmètre sur collecteur 1".

DIMENSIONS

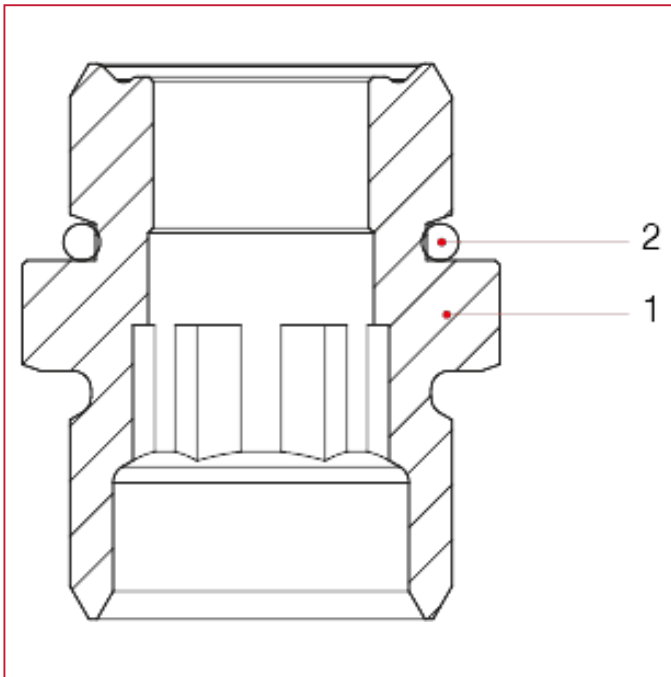




RACCORDS POUR TUBES MULTICOUCHE, PER, POLYBUTYLÈNE ET CUIVRE

	1/2" - 1/2"	1/2" - 3/4" EUR OKONUS
A	30,2	29,2
B	26	26
C	1/2"	3/4"
Kg/cm ² bar	20	20
LBS - psi	290	290

MATÉRIAUX



POS.	DESCRIPTION	Q.té	MATÉRIAU
1	Raccord pour collecteurs	1	Laiton nickelé CW614N
2	Joint torique	1	EPDM



RACCORDS POUR TUBES MULTICOUCHE, PER, POLYBUTYLÈNE ET CUIVRE

519N Raccord intermédiaire mâle/mâle



MESURE	PRESSIION MAXI	CODE	EMBALLAGE
1/2" - 3/4" EUROKONUS	20bar/290psi	5190012034N	20/360

CERTIFICATION



CARACTÉRISTIQUES

Taille disponible 1/2"x3/4" eurokonus.

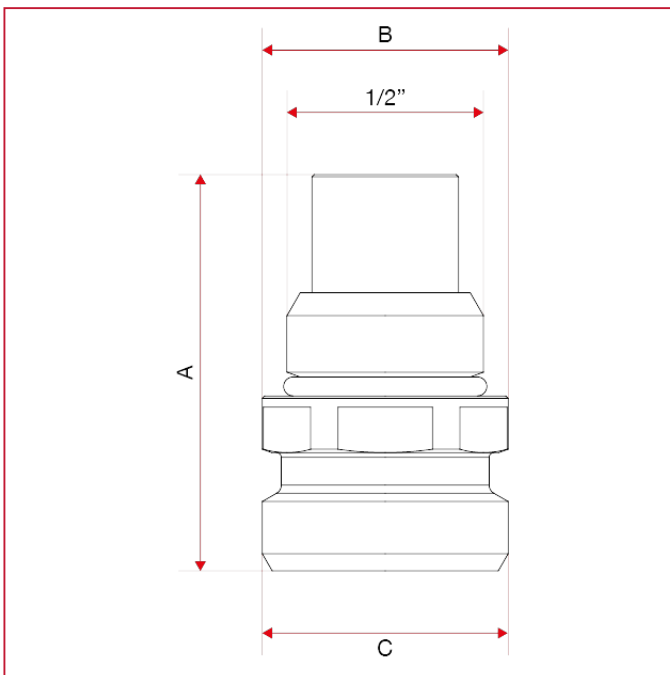
Corps en laiton nickelé.

Température maximum de fonctionnement: 100 °C.

Raccords filetés ISO 228 (équivalent à DIN EN ISO 228 et BS EN ISO 228).

Utilisable aussi comme raccord intermédiaire pour débitmètre sur collecteur 1" 1/4.

DIMENSIONS

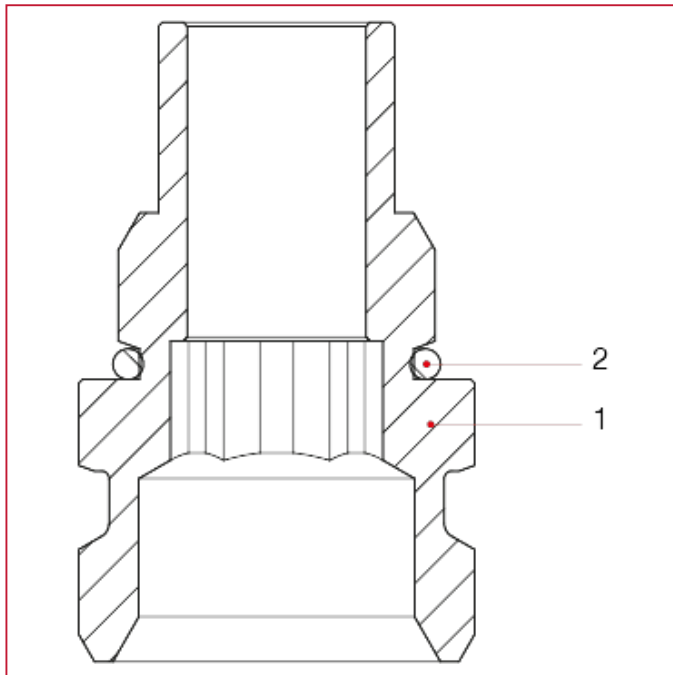




RACCORDS POUR TUBES MULTICOUCHE, PER, POLYBUTYLÈNE ET CUIVRE

	1/2" - 3/4" EUR OKONUS
A	41,9
B	26
C	3/4"
Kg/cm ² bar	20
LBS - psi	290

MATÉRIAUX



POS.	DESCRIPTION	Q.té	MATÉRIAU
1	Raccord pour collecteurs	1	Laiton nickelé CW614N
2	Joint torique	1	EPDM



RACCORDS POUR TUBES MULTICOUCHE, PER, POLYBUTYLÈNE ET CUIVRE

494 Bouchon plein mâle avec joint torique



MESURE	PRESSION MAXI	CODE	EMBALLAGE
3/8"	10bar/145psi	4940038	50/1000
1/2"	10bar/145psi	4940012	40/760
3/4"	10bar/145psi	4940034	26/598
1"	10bar/145psi	4940100	16/352
1"1/4	10bar/145psi	4940114	12/240

CERTIFICATION



CARACTÉRISTIQUES

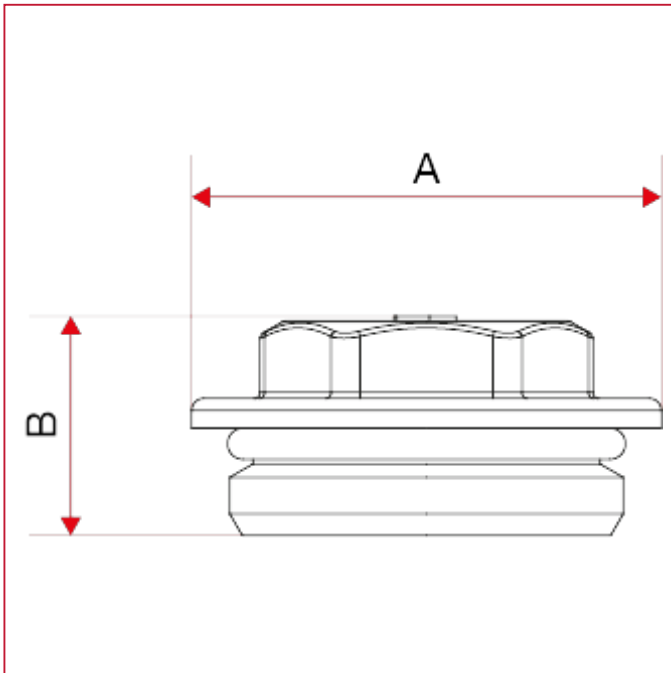
Corps en laiton nickelé.

Joint torique en EPDM.

Température maximum de fonctionnement: 110 °C.

Raccords filetés ISO 228 (équivalent à DIN EN ISO 228 et BS EN ISO 228).

DIMENSIONS

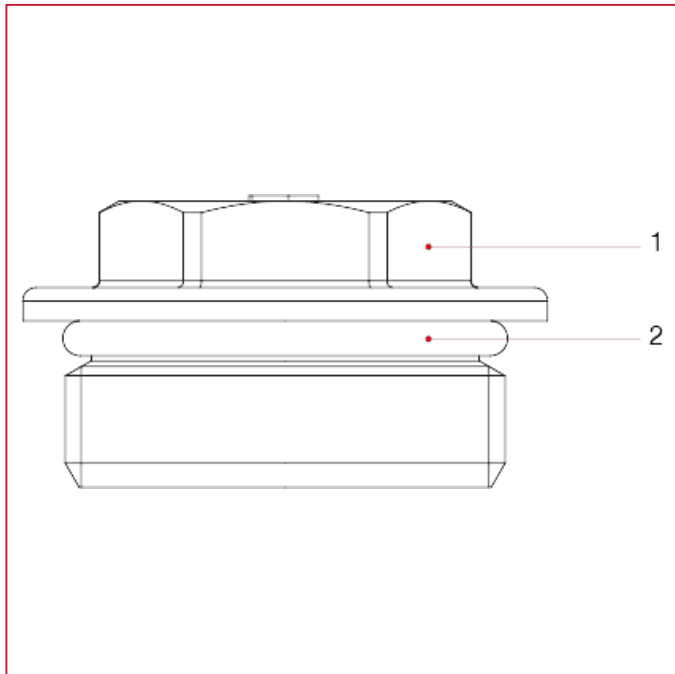




RACCORDS POUR TUBES MULTICOUCHE, PER, POLYBUTYLÈNE ET CUIVRE

	3/8"	1/2"	3/4"	1"	1"1/4
A	24	26	33	39,5	48
B	13	14,5	17	18	22,5
Kg/cm2 bar	10	10	10	10	10
LBS - psi	145	145	145	145	145

MATÉRIAUX



POS.	DESCRIPTION	Q.té	MATÉRIAU
1	Bouchon	1	Laiton nickelé CW617N
2	Joint torique	1	EPDM



RACCORDS POUR TUBES MULTICOUCHE, PER, POLYBUTYLÈNE ET CUIVRE

680 Ébavureur pour tubes



CODE

680012028

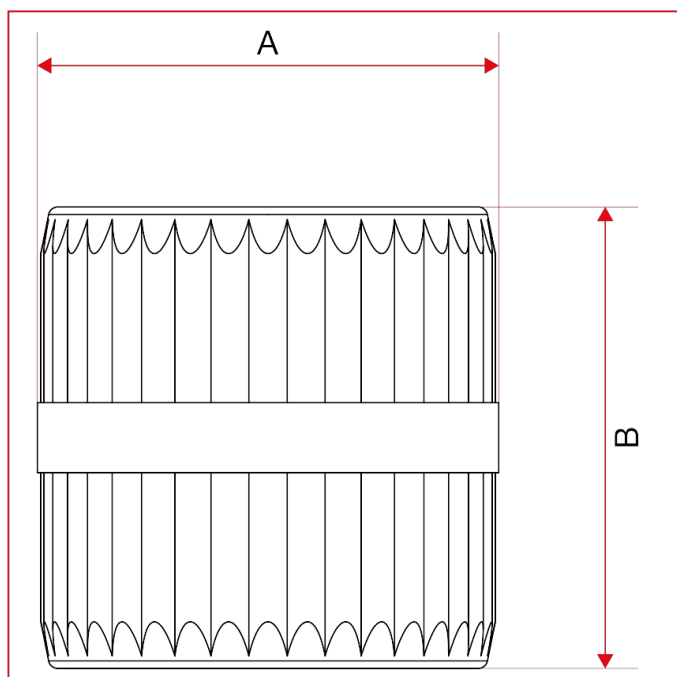
EMBALLAGE

1/80

CARACTÉRISTIQUES

Adapté pour tubes avec diamètre compris entre 4 mm et 36 mm.
Matériau: polymère.

DIMENSIONS

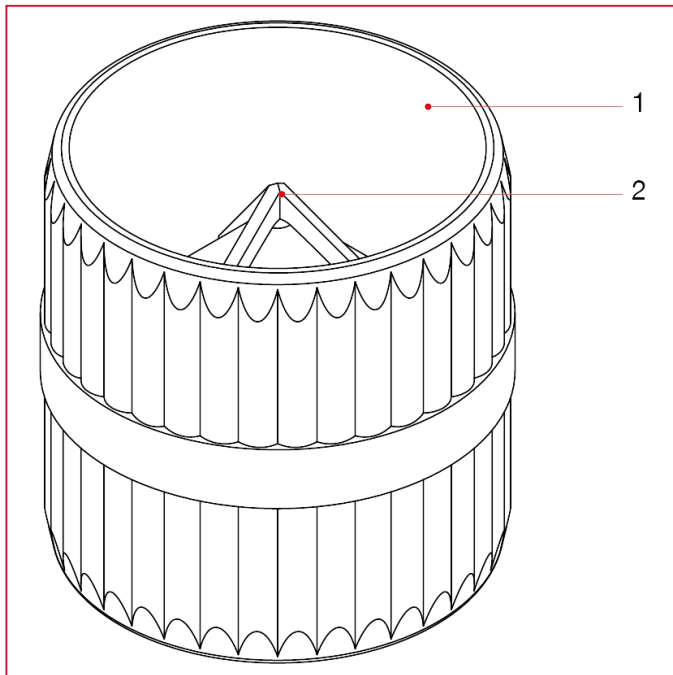


A	49,5
B	49,5



RACCORDS POUR TUBES MULTICOUCHE, PER, POLYBUTYLÈNE ET CUIVRE

MATÉRIAUX



POS.	DESCRIPTION	Q.té	MATÉRIAU
1	Chanfreineuse pour tubes	1	Polymère
2	Lames	1	Acier trempé



RACCORDS POUR TUBES MULTICOUCHE, PER, POLYBUTYLÈNE ET CUIVRE

570 Clé pour blocage/débloccage



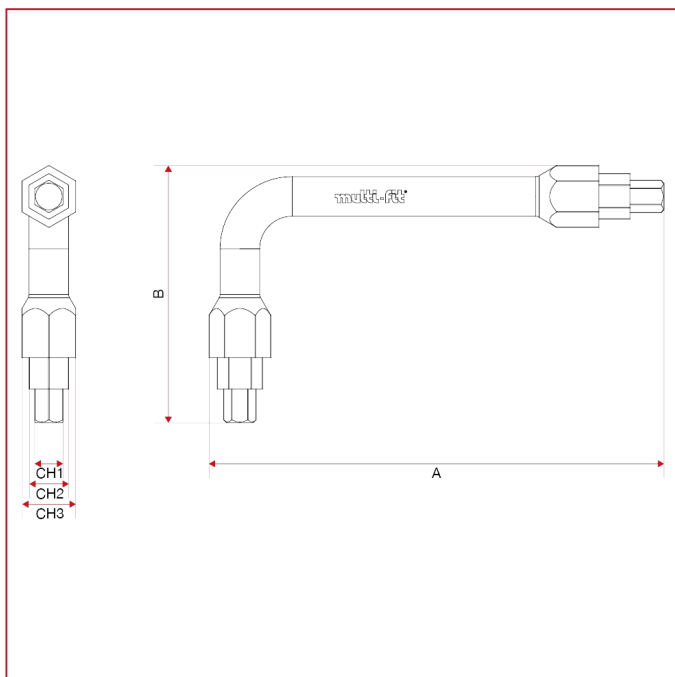
CODE

570014026

EMBALLAGE

1/60

DIMENSIONS

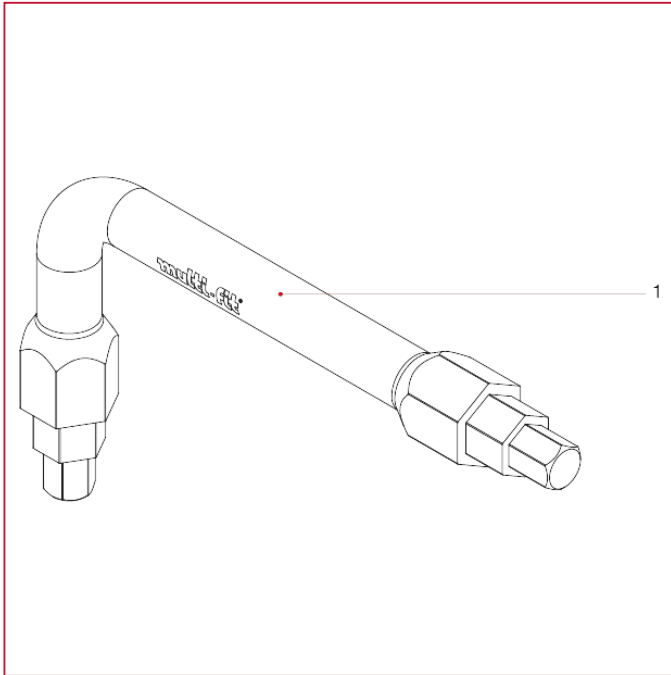


A	168
B	92
CH	CH1:10;C H2:14;CH 3:19



RACCORDS POUR TUBES MULTICOUCHE, PER, POLYBUTYLÈNE ET CUIVRE

MATÉRIAUX



POS.	DESCRIPTION	Q.té	MATÉRIAU
1	Clé	1	C40



ITAP S.p.A.
Via Ruca 19
25065 Lumezzane
Brescia (ITALY)
Tel 030 8927011
Fax 030 8921990
www.itap.it - info@itap.it

Nous nous réservons le droit d'apporter des améliorations et des modifications aux produits décrits et aux données techniques correspondantes à tout moment et sans préavis.

rev. 20240408