



CATÁLOGO TÉCNICO

MANILLAS PARA VÁLVULAS DE ESFERA PARA GAS

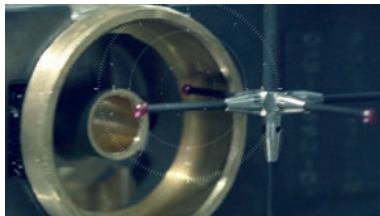
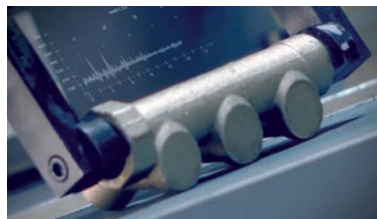
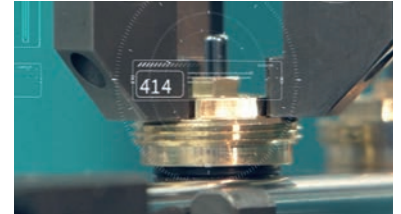
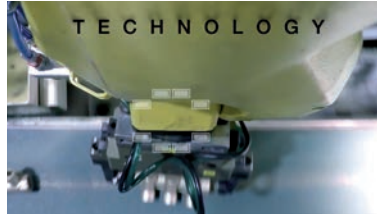


> LA EMPRESA

ITAP SpA, constituida en Lumezzane (Brescia) en 1972, es actualmente una de las empresas líderes del sector de la producción de válvulas, empalmes y colectores de distribución para sistemas sanitarios y de calefacción.

Gracias a un proceso de producción completamente automatizado, con 85 máquinas de transferencia y 55 líneas de ensamblaje, es capaz de producir 400,000 piezas al día.

La innata vocación por la innovación y por el respeto de las normativas técnicas está sostenida por una organización empresarial certificada ISO 9001. La orientación a la calidad siempre se ha considerado un factor decisivo para el logro de importantes resultados comerciales: ITAP cuenta con aprobaciones de producto emitidas por organismos certificadores de todo el mundo.



> Los productos ITAP han obtenido aprobaciones de más de 30 organismos certificadores de todo el mundo.





MANILLAS PARA VÁLVULAS DE ESFERA PARA GAS

086G Mando palanca con tornillo para válvulas de esfera



TAMAÑO	CÓDIGO	EMBALAJE
1	0860001G	20/400
2	0860002G	20/400
3	0860003G	20/300
4	0860004G	10/100
5	0860005G	10/100
6	0860006G	1/75
7	0860007G	1/35

CERTIFICACIONES

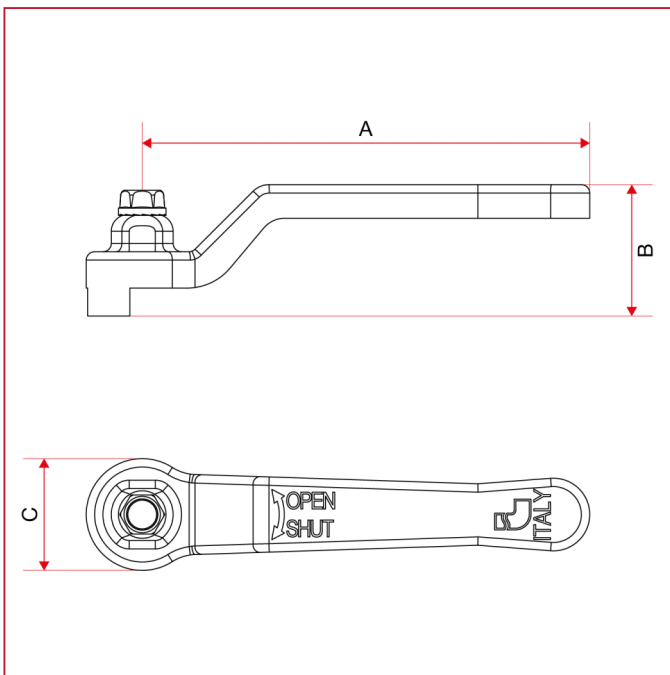


ESPECIFICACIONES

Medida de la manilla correspondiente a cada válvula.

Art.	1/4"	3/8"	1/2"	3/4"	1"	1"1/4	1"1/2	2"	2"1/2	3"	4"
070/071	-	-	2	3	3	4	5	5	7	7	7
066/067	1	1	2	3	3	4	5	5	7	7	7
120/121	-	-	-	-	-	-	-	-	7	7	7

Dimensiones totales

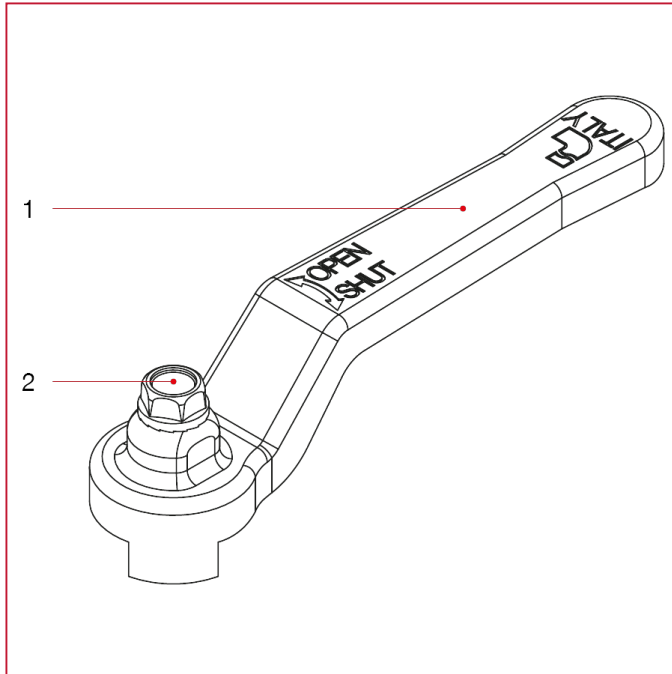




MANILLAS PARA VÁLVULAS DE ESFERA PARA GAS

	1	2	3	4	5	6	7
A	80	88,5	113	138	157,8	197	250
B	23,5	29,5	32	41	47	54	59,5
C	20	23	25	31	37	50	59

MATERIALES



POS.	DESCRIPCIÓN	N.	MATERIAL
1	Mando palanca	1	Acero pintado P04
2	Tornillo	1	Acero galvanizado C4C



MANILLAS PARA VÁLVULAS DE ESFERA PARA GAS

084G Mando palanca plana con tornillo para válvulas de esfera



TAMAÑO	CÓDIGO	EMBALAJE
1	0840001G	20/400
2	0840002G	20/400
3	0840003G	20/300
4	0840004G	10/100
5	0840005G	10/100

CERTIFICACIONES

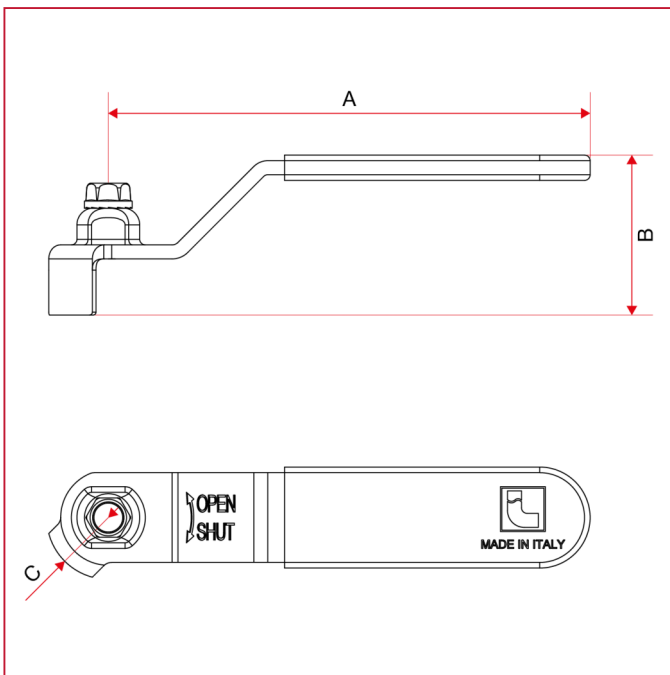


ESPECIFICACIONES

Medida de la manilla correspondiente a cada válvula.

Art.	1/4"	3/8"	1/2"	3/4"	1"	1"1/4"	1"1/2"	2"
070/071	-	-	2	3	3	4	5	5
066/067	1	1	2	3	3	4	5	5
266/267	1	1	2	3	3	4	5	5

Dimensiones totales

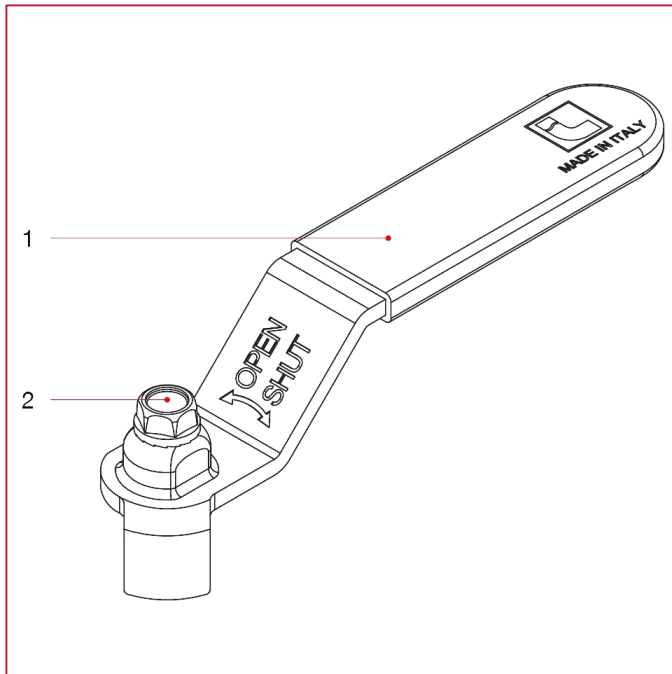




MANILLAS PARA VÁLVULAS DE ESFERA PARA GAS

	1	2	3	4	5
A	85	92	113	137,5	157
B	27,5	30,5	33	41	47,5
C	22	25	27	32	39

MATERIALES



POS.	DESCRIPCIÓN	N.	MATERIAL
1	Mando palanca plano	1	Acero galvanizado y plastificado P04
2	Tornillo	1	Acero galvanizado C4C



MANILLAS PARA VÁLVULAS DE ESFERA PARA GAS

087G Manilla en forma de T con tornillo para válvulas de esfera



TAMAÑO	CÓDIGO	EMBALAJE
1	0870001G	20/500
2	0870002G	20/500
3	0870003G	20/500

CERTIFICACIONES

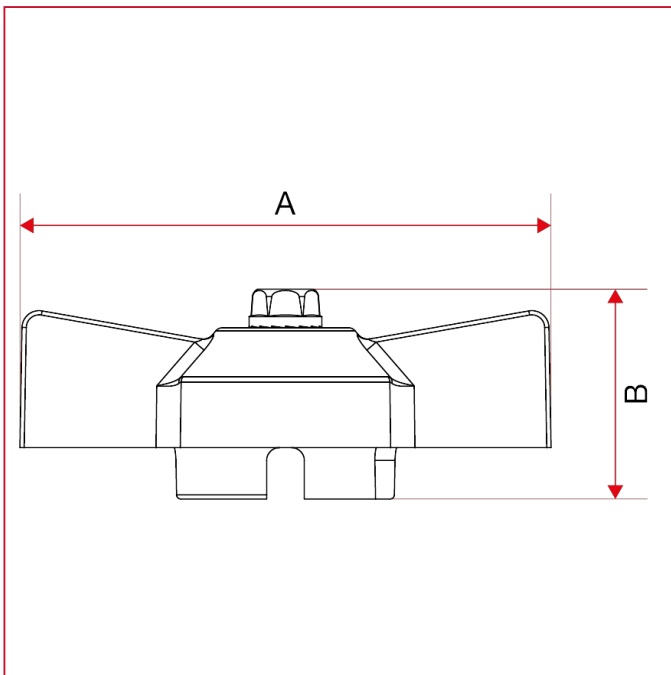


ESPECIFICACIONES

Medida de la manilla correspondiente a cada válvula.

Art.	1/4"	3/8"	1/2"	3/4"	1"
072/073	-	-	2	3	3
068/069	1	1	2	3	3

Dimensiones totales

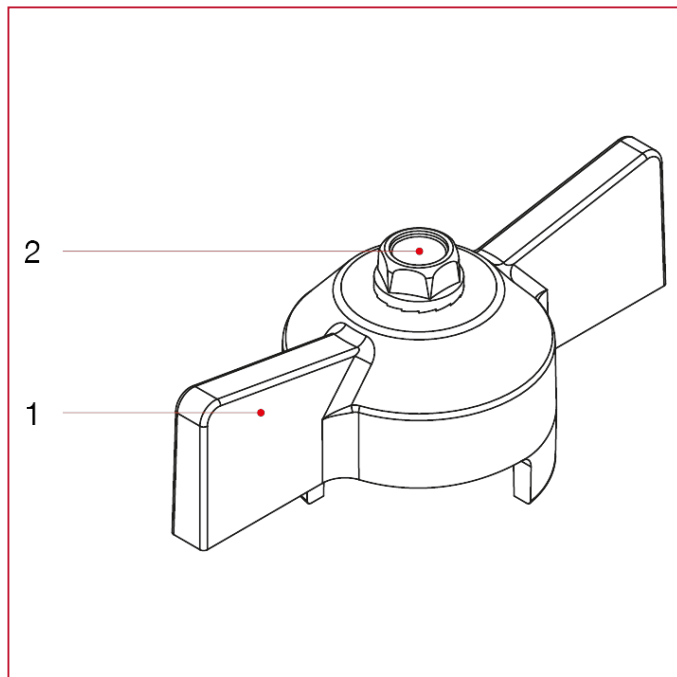




MANILLAS PARA VÁLVULAS DE ESFERA PARA GAS

	1	2	3
A	47	54	62
B	23,5	24,8	24,5

MATERIALES



POS.	DESCRIPCIÓN	N.	MATERIAL
------	-------------	----	----------



ITAP S.p.A.
Via Ruca 19
25065 Lumezzane
Brescia (ITALY)
Tel 030 8927011
Fax 030 8921990
www.itap.it - info@itap.it

Nos reservamos el derecho a aportar mejoras y modificaciones a los productos descritos y a los datos técnicos en cualquier momento y sin previo aviso.

rev. 20260319