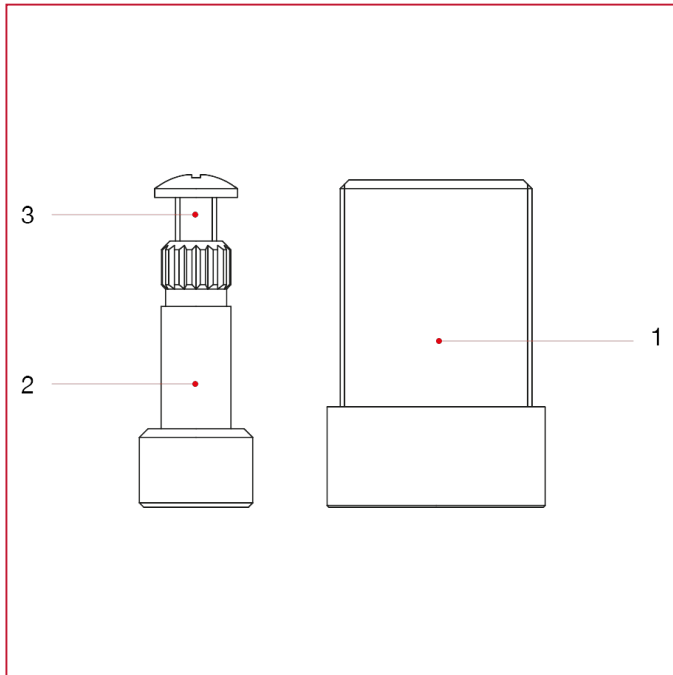




EINBAU- UND UNTERTISCHHÄHNE

PROL136 Verlängerung

WERKSTOFFE



POS.	BESCHREIBUNG	N.	MATERIAL
1	Gehäuse	1	Messing CW614N
2	Verlängerung	1	Messing CW614N
3	Schraube	1	Verzinkter Stahl